

ALINE CAROLINA OMAI DE MELLO

**ANÁLISE DE POLIMORFISMOS DA REGIÃO CONTROLE DO DNA
MTOCONDRIAL EM INDIVÍDUOS RESIDENTES NA REGIÃO DA
GRANDE SÃO PAULO PARA UTILIZAÇÃO NA IDENTIFICAÇÃO
HUMANA.**

ARARAQUARA

2011

Aline Carolina Omai de Mello

**ANÁLISE DE POLIMORFISMOS DA REGIÃO CONTROLE DO DNA MTOCONDRIAL EM
INDIVÍDUOS RESIDENTES NA REGIÃO DA GRANDE SÃO PAULO PARA UTILIZAÇÃO NA
IDENTIFICAÇÃO HUMANA**

Monografia apresentada junto à Faculdade de Ciências Farmacêuticas da Universidade Estadual Paulista “Júlio de Mesquita Filho”, como requisito parcial para obtenção do grau de Farmacêutico-Bioquímico.

Área: Biologia Molecular

Orientador: Regina Maria Barretto Cicarelli

Co - Orientador: Greiciane Gaburro Paneto

ARARAQUARA

2011

Aos meus queridos pais, Elcio e Edna
pelo apoio incondicional.

AGRADECIMENTOS

À Professora Regina Maria Barretto Cicarelli pela orientação e pela contribuição na minha formação acadêmica e pessoal.

À Professora Greiciane Gaburro Paneto pelo auxílio e orientação no desenvolvimento desse trabalho.

Aos meus amigos que sempre me apoiaram nos momentos mais difíceis.

Aos meus pais que sempre me incentivaram nos estudos e sempre me apoiaram.

Ao meu irmão pelo apoio.

Ao Gustavo por estar sempre ao meu lado, pela paciência, compreensão e incentivo.

SUMÁRIO

RESUMO

LISTA DE ILUSTRAÇÕES

LISTA DE TABELAS

LISTAS DE ABREVIATURAS E SIGLAS

LISTA DE SÍMBOLOS

1. INTRODUÇÃO.....	11
2. OBJETIVOS	16
3. MATERIAIS E MÉTODOS.....	17
3.1 Extração do DNA em amostras de sangue	17
3.2 Reação de PCR (Reação da Polimerase em Cadeia).....	18
3.3 Purificação do produto de PCR	19
3.4 Reação de Sequenciamento	20
3.5 Purificação do produto da reação de sequenciamento	22
3.6 Eletroforese capilar e detecção	23
3.7 Análise dos resultados.....	23
3.7.1 Ferramentas de bioinformática.....	23
3.7.2 Classificação em haplogrupos	23
3.7.3 Cálculos estatísticos	24
3.7.4 European DNA Profile mitochondrial DNA population database (EMPOP) ...	24
4. RESULTADOS E DISCUSSÕES.....	24
5. CONCLUSÃO.....	29
6. REFERÊNCIAS BIBLIOGRÁFICAS	30
APÊNDICE A.....	32
APÊNDICE	37

RESUMO

A identificação humana através da análise de DNA utiliza o perfil genético de um indivíduo baseado na combinação de diversos marcadores que são herdados de seus progenitores. Esses marcadores são geralmente diferenças nas sequências de DNA nuclear entre os indivíduos (polimorfismos). Em alguns casos, entretanto, a análise do DNA nuclear não pode ser aplicada, isso ocorre quando o DNA da amostra apresenta-se degradado ou em casos onde o material biológico não apresenta o DNA nuclear. Nestes casos, a análise do DNA mitocondrial (DNA mt) é o método de escolha (PANETO, 2010).

O objetivo deste trabalho foi estudar os polimorfismos presentes na região controle do DNA mt em 60 indivíduos, residentes na região da Grande São Paulo, para utilização na identificação humana. A extração de sangue foi realizada utilizando o FTA Reagente e a região controle do DNA mt foi amplificada por PCR e sequenciada em ambas as fitas utilizando o BigDye v.3.1. Posteriormente, as amostras foram submetidas à eletroforese capilar em sequenciador ABI 3500. As amostras foram analisadas estatisticamente e classificadas em haplogrupos.

De um total de 57 amostras com seqüenciamento de qualidade, 56 haplótipos diferentes foram encontrados quando analisamos toda a região hipervariável do DNA mt. E a análise da região HV3 associada às outras regiões hipervariáveis aumentou o poder discriminatório entre os indivíduos

Assim, pretende-se utilizar os resultados do projeto no auxílio da elucidação de casos forenses pela polícia científica.

LISTA DE ILUSTRAÇÕES

FIGURA 1 - ESQUEMA DO DNA MITOCONDRIAL.....	13
FIGURA 2 – ÁRVORE FILOGENÉTICA HUMANA DO DNA MT SIMPLIFICADA.....	16
FIGURA 3 - CICLOS DE AMPLIFICAÇÃO DA PCR	18
FIGURA 4 – RESULTADO OBTIDO DA AMPLIFICAÇÃO DA REGIÃO HIPERVARIÁVEL POR PCR EM CINCO AMOSTRAS (A1-A5).	19
FIGURA 5 - CICLOS DE AMPLIFICAÇÃO DA REAÇÃO DE SEQUENCIAMENTO.....	22
FIGURA 6 - CLASSIFICAÇÃO EM HAPLOGRUPOS	27

LISTA DE TABELAS

TABELA 1 - INICIADORES UTILIZADOS	21
TABELA 2 - HAPLÓTIPOS ENCONTRADOS EM MAIS DE UM INDIVÍDUO POR REGIÃO DO DNA MT	25
TABELA 3 - PARÂMETROS ESTATÍSTICOS EM 57 AMOSTRAS.....	26
TABELA 4 - FREQUÊNCIA DOS HAPLOGRUPOS ENCONTRADOS	28
TABELA 5 - CONJUNTO DE HAPLÓTIPOS E CLASSIFICAÇÃO EM HAPLOGRUPOS.....	32
TABELA 6 - CLASSIFICAÇÃO EM HAPLOGRUPOS E LINHAGENS	37

LISTA DE ABREVIATURAS E SIGLAS

A	Base nitrogenada adenina
BrEt	Brometo de Etídio
C	Base nitrogenada citosina
CEP	Comitê de Ética em Pesquisa
CRS	<i>Cambridge Reference Sequence</i>
D-loop	<i>Displacement loop</i>
DEL	Deleção
DNA	Ácido desoxirribonucléico
DNA mt	DNA mitocondrial
EDNAP	<i>European DNA Profiling</i>
EDTA	Ácido etilenodiaminotetracético
EMPOP	<i>EDNAP mitochondrial DNA population database</i>
G	Base nitrogenada guanina
HV1	Região Hipervariável 1
HV2	Região Hipervariável 2
HV3	Região Hipervariável 3
N	Número
min	Minuto
PCR	<i>Polymerase Chain Reaction</i> (Reação em cadeia da polimerase)
Qsp	Quantidade suficiente para
rCRS	<i>revised Cambridge Reference Sequence</i>
RNA	Ácido ribonucléico
Seg	Segundos

T	Base nitrogenada timina
TA	Temperatura ambiente
<i>TE</i>	Tris EDTA
Tris	Tris (hidroximetil) aminometano

LISTA DE SÍMBOLOS

%	porcentagem
°C	grau Celsius
g	<i>relative centrifugal force</i>
mL	mililitro
μ	microlitro
mM	milimolar
mm	milímetro
pH	potencial hidrogeniônico
U	unidade
pmol	picomol
X	vezes
∞	infinito

1. INTRODUÇÃO

Do ponto de vista social, a determinação de identidade genética pelo DNA constitui um dos produtos mais revolucionários da moderna genética molecular humana. Em menos de 20 anos tornou-se uma ferramenta indispensável em investigação criminal. O DNA pode ser extraído de evidências biológicas e estudado por técnicas moleculares no laboratório, permitindo a identificação do indivíduo de quem essas evidências se originaram. Obviamente o DNA não pode por si só provar a culpabilidade criminal de uma pessoa ou inocentá-la, mas pode estabelecer uma conexão irrefutável entre essa pessoa e a cena do crime. Atualmente os resultados da determinação de identificação genética pelo DNA já são rotineiramente aceitos em processos judiciais em todo o mundo (PENA, 2005).

O perfil genético de um indivíduo, comumente utilizado na identificação humana, está baseado na combinação de diversos marcadores que são herdados de seus progenitores. Esses marcadores são geralmente diferenças nas sequências de DNA nuclear entre os indivíduos (polimorfismos). Em alguns casos, entretanto, a análise do DNA nuclear não pode ser aplicada, isso ocorre quando o DNA da amostra apresenta-se degradado ou em casos onde o material biológico apresenta pouco ou não apresenta DNA nuclear, como por exemplo, em fragmentos de cabelo (SALAS et. al, 2001; TSUTSUMI et al., 2006; PANETO, 2010). Nestes casos, a única alternativa, ou pelo menos a alternativa de maior sucesso, é a análise do DNA mitocondrial (DNA mt). (PANETO, 2010).

O uso de DNA mitocondrial em identificação forense está se expandindo muito rapidamente, tanto em termos de volumes de casos como em números de laboratórios que realizam análise do mesmo (PARSONS e COBLE, 2001) pelas seguintes razões:

- O DNA mitocondrial é altamente polimórfico o que permite sua individualização (PARSON, et al, 1998);
 - A herança materna do DNA mitocondrial permite a comparação entre membros de uma família que compartilham a mesma linhagem matrilinea (LIAN, et al, 2005, PARSON, et al, 1998);
 - O DNA mitocondrial, em comparação ao DNA nuclear, está presente em várias cópias por célula (PARSON, et al, 1998, ROBIN; WONG, 1988), num total aproximado de 500 a 2.000 cópias por célula. Apesar de o DNA nuclear, em especial o autossômico, possuir um ótimo poder de discriminação para as identificações criminais, ele aparece com uma frequência de apenas duas cópias por célula diplóide (KOCH e ANDRADE, 2008; PARSONS e COBLE, 2001). Nesse contexto a análise do DNA mt é particularmente útil em investigações criminais, uma vez que esta abundância oferece uma maior chance de algumas cópias suportarem a degradação das amostras obtidas para a análise forense (FORAN, 2006; KOCH e ANDRADE, 2008; PARSONS e COBLE, 2001). Assim, em grandes desastres (incêndios, explosões, queda de avião, etc.), quando é mais difícil identificar os corpos, analisa-se o DNA mt. Este é extraído dos restos mortais e a sequência de interesse é comparada com sequências obtidas de irmãos ou ascendentes maternos (PANETO, 2010).

O genoma mt é composto por 16.569 nucleotídeos e apresenta-se como uma dupla fita circular (Figura 1), tendo sido completamente sequenciado por Anderson et al. (1981). A sequência determinada é referida como *Cambridge Reference Sequence* (CRS - Sequência de Referência de Cambridge) e foi uma sequência de consenso obtida principalmente a partir do sequenciamento de algumas regiões de uma placenta humana. Em 1999, Andrews e colaboradores sequenciaram novamente a placenta

originalmente utilizada, encontrando diferenças nucleotídicas. Esta nova sequência, denominada *revised Cambridge Reference Sequence* (rCRS - Sequência de Referência de Cambridge revisada), é atualmente aceita para utilização em estudos forenses do DNA mt (LEVIN et al, 2003).

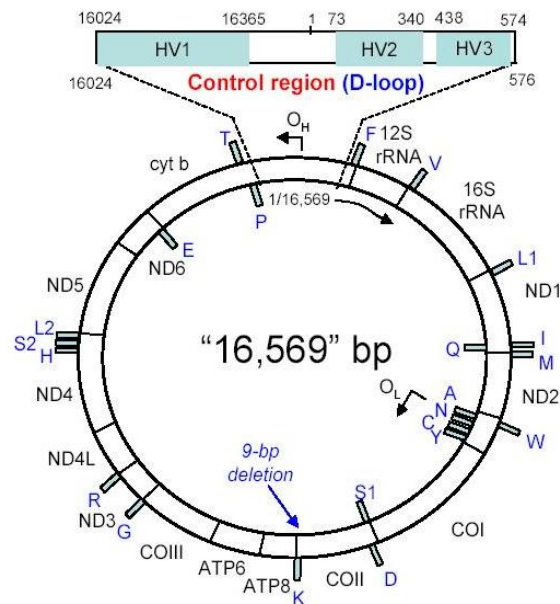


FIGURA 1 - ESQUEMA DO DNA MITOCONDRIAL

Fonte: BUTLER, J. M. Forensic DNA Typing. London: Elsevier Academic Press, 2005.

O DNA mitocondrial possui uma região codificadora que contém 37 genes, os quais codificam proteínas envolvidas na fosforilação oxidativa (13 genes), RNAs transportadores (22 genes) e RNAs ribossomais (2 genes) (HOLLAND, PARSONS, 1999). Também, apresenta uma região não codificadora de aproximadamente 1.200 nucleotídeos conhecida como região hipervariável (HV), *Displacement loop* (*D-loop* – Laço de deslocamento) ou região controle (PANETO, 2010). A denominação de região controle refere-se ao fato desta região conter o sinal que controla a síntese de RNA e DNA. *D-loop* se refere à fase inicial de replicação, quando a nova fita recém sintetizada se desprende da fita molde formando uma “bolha” ou “loop”. A sequência da região

controle é chamada hipervariável porque acumula mutações pontuais aproximadamente dez vezes mais do que o DNA nuclear. A alta taxa de mutação observada no DNA mt, quando comparada ao DNA nuclear, parece ocorrer visto que o mesmo está mais exposto a eventos mutagênicos, como por exemplo, a baixa fidelidade da DNA polimerase mitocondrial (um erro a cada 440.000 nucleotídeos), perda de histonas protetoras, proximidade da cadeia respiratória e relativa deficiência no mecanismo de reparo do DNA (PANETO, 2010).

A região hipervariável do DNA mt se subdivide em três regiões: HV1, o qual compreende as posições 16.024 a 16.635, HV2, que compreende as posições 73 a 340 e HV3 da posição 438 a 574 (LUTZ et al. 2000). Por ser uma região não codificante, existe uma maior variabilidade nucleotídica, comparativamente à região codificante. As duas primeiras regiões são utilizadas na rotina forense; a terceira região, entretanto, vem sendo explorada nos últimos anos (PANETO, 2010).

Durante o desenvolvimento do indivíduo, as moléculas de DNA mt se replicam independentemente umas das outras e são ditas não-recombinantes. Somando-se o fato dessa replicação possuir baixa fidelidade, existe a possibilidade de uma população de moléculas de DNA mt, encontradas em um indivíduo, serem diferentes, com variantes das mesmas replicando e segregando de forma independente (HOLLAND; PARSONS, 1999). Essa condição denomina-se heteroplasmia e pode apresentar-se de duas formas: heteroplasmia de seqüência, quando os diferentes tipos de DNA mt diferem em apenas um nucleotídeo (forma mais rara que pode facilitar a identificação e diferenciação do indivíduo que a possuir) e, heteroplasmia de comprimento, quando ocorre a deleção ou inserção de uma citosina em regiões contendo repetições mononucleotídicas (regiões homopoliméricas) (PANETO, 2010).

O genoma mitocondrial é haplóide, ou seja, possui apenas a contribuição materna. Portanto, os diferentes DNA mt são chamados haplótipos e o conjunto de haplótipos com o mesmo padrão basal de mutações, designa o termo haplogrupo. Os primeiros haplogrupos, descobertos no mundo foram os Nativo-Americanos, nomeados A, B, C e D por Torroni et al. (1993). Posteriormente, haplogrupos de outras populações de diferentes continentes foram caracterizados, seguindo-se a sua designação por outras letras do alfabeto (VAN OVEN; KAYSER, 2009).

Subgrupos dentro de um haplogrupo, sub-haplogrupos, são designados por números, como por exemplo os sub-haplogrupos H1 e H2, pertencentes ao haplogrupo H. Ambos estes sub-haplogrupos partilham os polimorfismos que caracterizam H, mas todos os indivíduos H1 partilham um ou vários polimorfismos adicionais, que são diferentes dos polimorfismos partilhados pelos indivíduos pertencentes a H2. A nomenclatura para sub-agrupamentos adicionais segue a alternativa letra-número-letra-número, em ordem crescente alfabética e numérica a partir do último grupo publicado. O símbolo asterisco é utilizado para denotar membros de um haplogrupo que não pertencem a nenhum dos sub-haplogrupos já denominados, por exemplo, HV* apresenta polimorfismos que não o permitem classificar nem como HV1, R0 ou qualquer um dos sub-haplogrupos H. (AFONSO, 2008; PANETO, 2010).

A árvore filogenética consiste nos seguintes haplogrupos:

- sete deles (L0, L1, L2, L3, L4, L5, L6) formam as linhagens africanas (VAN OVEN; KAYSER, 2009);
- dez (H, HV, I, J, K, T, U, V, W e X) englobam quase todas as linhagens de europeus, norte-africanos e caucasianos do Leste-asiático (FINNILA et al., 2001; TORRONI et al., 1994);

- oito (A, B, C, D, E, F, G e M) englobam a maioria das linhagens descritas para a Ásia, Oceania e nativo-americanos; especula-se que o grupo Americano teria se originado deste por meio de migrações a partir da Sibéria (TORRONI et al., 1993; WALLACE et al, 1999).

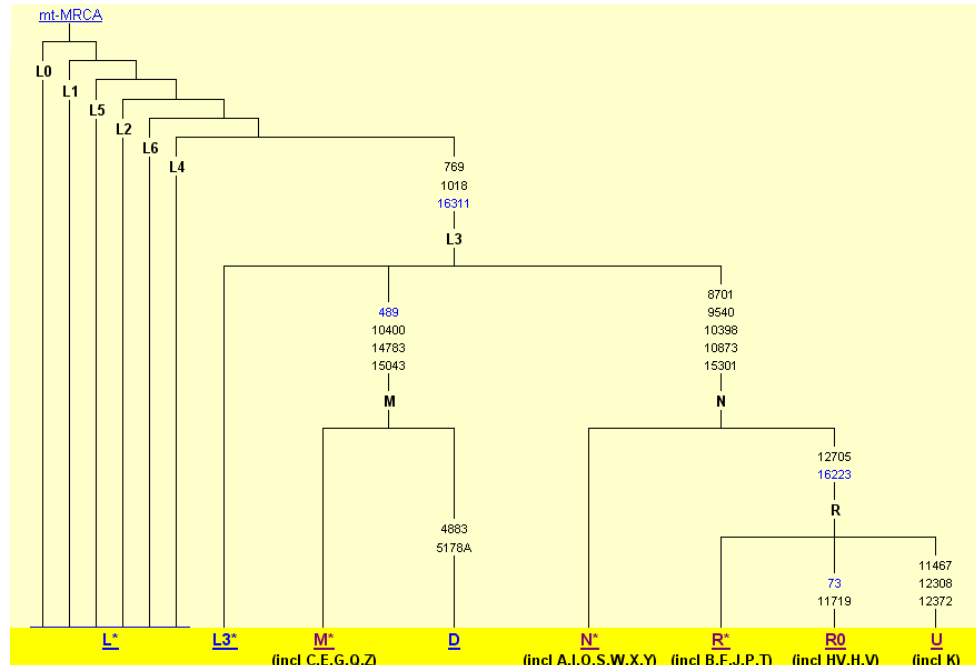


FIGURA 2 – ÁRVORE FILOGENÉTICA HUMANA DO DNA MT SIMPLIFICADA

Mt-MRCA: *More Recent Common Ancestor*; posições nucleotídicas são relativas à rCRS; mutações na região codificadora estão descritas em preto e mutações na região não codificadora estão descritas em azul.

Fonte: <http://www.phylotree.org/tree/main.htm>

2. OBJETIVOS

O objetivo deste trabalho foi estudar os polimorfismos presentes na região controle do DNA mt em 60 indivíduos, residentes na região da Grande São Paulo, para análise da eficiência forense do DNA mt (probabilidade de semelhança e diversidade haplotípica) nessa população e difundir sua utilização na identificação humana no

Brasil. Para isso, uma região de aproximadamente 1200 nucleotídeos foi sequenciada e analisada com o programa BioEdit e comparadas com resultados já descritos na literatura.

3. MATERIAIS E MÉTODOS

Foram analisadas 60 amostras de sangue de indivíduos residentes na Grande São Paulo.

Observação: As amostras de sangue utilizadas neste projeto foram doadas, conforme Resolução nº 347 de 13 de janeiro de 2005, pelo Professor Mário Hiroyuki Hirata e relacionadas ao Projeto “Estudo da frequência dos Haplótipos da Região Hipervariável do DNA mitocondrial de Indivíduos Caucasianos e Negróides da População Brasileira para Estudo Forense” aprovado pelo CEP da FCF/USP (ofício nº 52, 03 de agosto de 2001).

3.1 EXTRAÇÃO DO DNA EM AMOSTRAS DE SANGUE

Para a extração do DNA das amostras de sangue, um disco de 1,2 mm de papel de filtro foi cortado utilizando *Harris Micro Punche e Cutting Mat* (Whatman-Bioscience) e depositado em tubo de 0,2 mL. A extração foi realizada utilizando *FTA Reagent* (Whatman), e procedeu-se a eluição com TE (10 mM Tris-HCl, 0,1 mM EDTA, pH 7,5) deixando o papel secar em estufa a 37 °C por 2 horas ou à temperatura ambiente *overnight*.

3.2 REAÇÃO DE PCR (REAÇÃO DA POLIMERASE EM CADEIA)

Toda a região hipervariável (aproximadamente 1200 nucleotídeos) foi amplificada em tubos de 0,2 mL conforme protocolo abaixo.

Foram adicionados:

2,5 μ l de *GoldStar Buffer* (Promega)

0,2 μ l (1 U) de *Platinum Taq DNA polymerase* (Invitrogen)

5 pmols do iniciador direto (HV1-L15997) e reverso (HV3-R639) (Tabela 1)

1 disco de 1,2 mm de papel contendo o DNA

Água ultrapura (Milli-Q) autoclavada qsp. 25 μ l

Os fragmentos foram amplificados em termociclador *Gene Amp PCR System 9700* (Perkin Elmer) conforme os ciclos descritos abaixo:

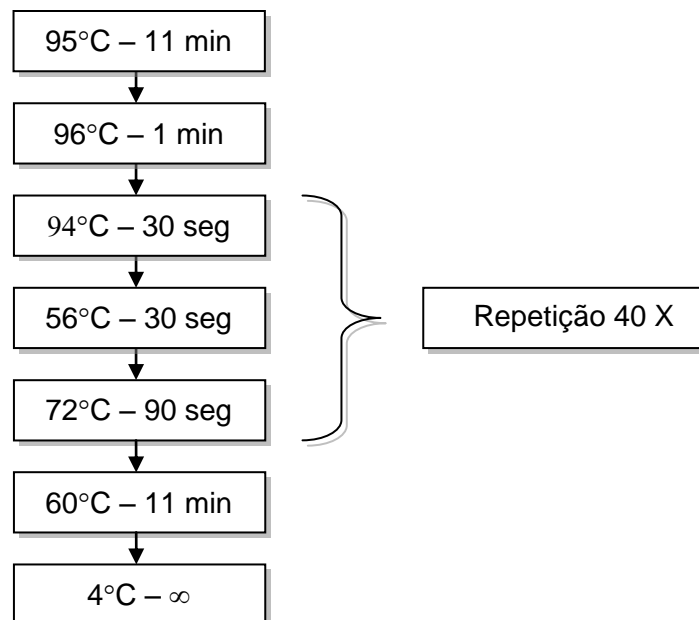


FIGURA 3 - CICLOS DE AMPLIFICAÇÃO DA PCR

Os produtos da amplificação foram avaliados visualmente após eletroforese em gel de agarose 0,8% (Cuba *Horizon 58, Model 200* - Gibco) por 15 minutos a 100 volts, utilizando 2 μ l do produto da PCR e comparando-se a intensidade das bandas com as do marcador *Low DNA Mass Ladder* (Invitrogen), posteriormente à coloração com Brometo de Etídio (BrEt) (Figura 4).

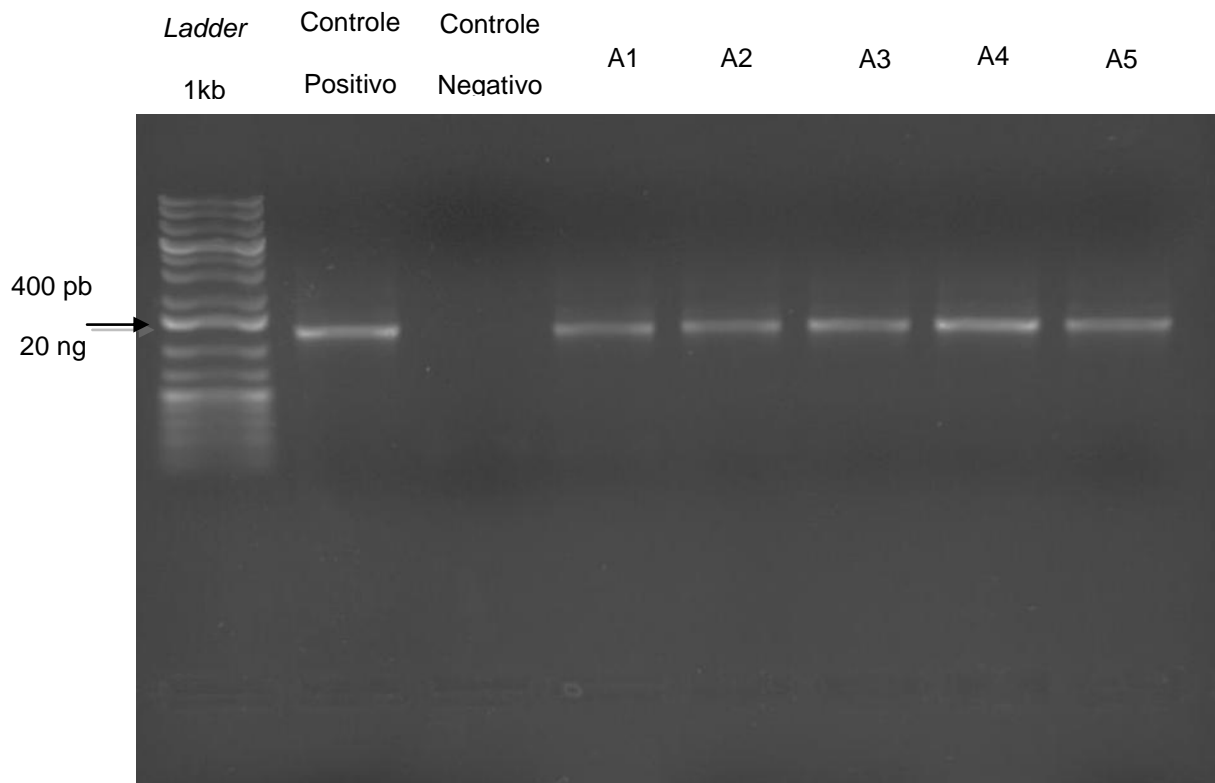


FIGURA 4 – RESULTADO OBTIDO DA AMPLIFICAÇÃO DA REGIÃO HIPERVARIÁVEL POR PCR EM CINCO AMOSTRAS (A1-A5).

3.3 PURIFICAÇÃO DO PRODUTO DE PCR

Os produtos amplificação foram purificados utilizando-se as colunas de purificação *GFX PCR DNA and gel band purification kit* (GE Healthcare), conforme as instruções do

fabricante. Essa etapa é realizada anteriormente à realização da reação de sequenciamento para retirada dos nucleotídeos e iniciadores não incorporados.

3.4 REAÇÃO DE SEQUENCIAMENTO

As reações de sequenciamento foram realizadas em ambas as fitas do DNA, utilizando uma série de iniciadores (Tabela 1) em tubos de 0,2 mL conforme protocolo abaixo.

Foram adicionados:

0,2 µl do produto de PCR purificado

1 µl do iniciador direto ou reverso (1,6 picomolar)

2 µl de tampão para *Big Dye* (Applied Biosystems)

1 µl de *Big Dye Terminator v 3.1* (Applied Biosystems)

Água ultrapura (Milli-Q) autoclavada qsp. 10 µl

TABELA 1 INICIADORES UTILIZADOS

Região Controle	Iniciador	Orientação	Sequência
HV1	L15997	direto	5'-CACCATTAGCACCCAAAGCT-3'
	H16401	reverso	5'-TGATTTACGGAGGATGGTG-3'
	L16209 ⁽¹⁾	direto	5'-CCCATGCTTACAAGCAAGT-3'
	R16164 ⁽¹⁾	reverso	5'-TTGATGTGGATTGGGT-3'
HV2	L29	direto	5'-GGTCTATCACCTATTAACCAC-3'
	H159	reverso	5'-AAATAATAGGATGAGGCAGGAATC-3'
	H285 ⁽¹⁾	reverso	5'-GGGGTTTGGTGGAAATTTTTTG-3'
	H408	reverso	5'-CTGTTAAAAGTGCATACCGCCA-3'
HV3	F314	direto	5'-CCGCTTCTGGCCACAGCACT-3'
	R639	reverso	5'-GGGTGATGTGAGCCCGTCTA-3'
	599R ⁽¹⁾	reverso	5'-TTGAGGAGGTAAGCTACATA-3'

Nota: ⁽¹⁾ Iniciadores internos à sequência de interesse foram utilizados, em substituição aos iniciadores diretos originais, quando não foi possível obter a leitura da sequência devido à presença de heteroplasmia de comprimento.

A reação de sequenciamento foi realizada em termociclador *GeneAmp PCR System 9700* conforme os ciclos descritos abaixo:

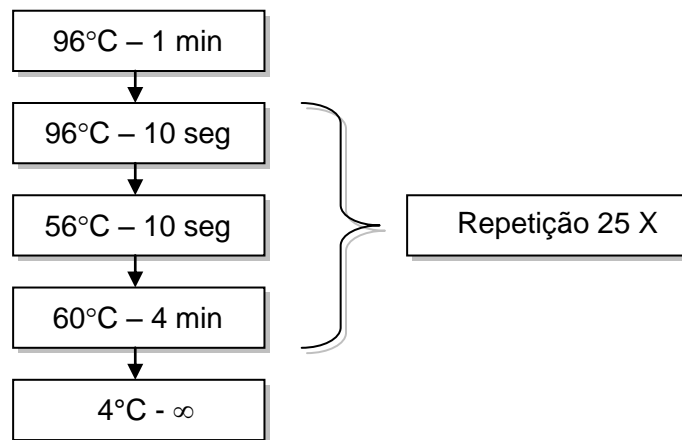


FIGURA 5 - CICLOS DE AMPLIFICAÇÃO DA REAÇÃO DE SEQUENCIAMENTO

3.5 PURIFICAÇÃO DO PRODUTO DA REAÇÃO DE SEQUENCIAMENTO

O produto da reação de sequenciamento foi purificado para retirada de nucleotídeos não incorporados através da técnica de precipitação com etanol/EDTA, conforme o protocolo abaixo:

- Foi adicionado 1 μ l de EDTA 125 mM e 30 μ l de etanol 100% ao produto da reação de sequenciamento, homogeneizando e transferindo toda a mistura para novo tubo de 1,5 mL;
- A mistura foi deixada a TA por 15 min no escuro e, posteriormente, foi centrifugada por 30 min a 3.000 g em centrífuga (*Eppendorf Centrifugal 5417R*);
- O sobrenadante foi então cuidadosamente descartado, invertendo-se o tubo sobre papel absorvente e adicionou-se lentamente 30 μ l de etanol 70% (pelas paredes do tubo);
- Uma nova centrifugação foi feita por 15 min (1.650g/4°C), verteu-se o sobrenadante cuidadosamente sobre papel absorvente;

- O precipitado foi seco a vácuo por 10 min em aparelho *DNA Speed Vac* (Savant) e guardado em freezer a -20 °C até o dia da aplicação no aparelho (no máximo uma semana).

3.6 ELETROFORESE CAPILAR E DETECÇÃO

As amostras foram preparadas eluindo-se 1 µL das mesmas em 10 µL de formamida e, posteriormente, foram submetidas à eletroforese capilar em sequenciador ABI 3500 (Applied Biosystems), conforme instruções do fabricante.

3.7 ANÁLISE DOS RESULTADOS

3.7.1 FERRAMENTAS DE BIOINFORMÁTICA

Os resultados do sequenciamento de ambas as fitas foram comparados para se chegar a um consenso de sequência, a análise dos eletroferogramas obtidos foi realizada utilizando o programa BioEdit (<http://www.mbio.ncsu.edu/BioEdit/bioedit.html>).

3.7.2 CLASSIFICAÇÃO EM HAPLOGRUPOS

A partir da análise das sequências, realizou-se a classificação em haplogrupos a partir do banco de dados DNA mtmanager (<http://mtmanager.yonsei.ac.kr/>) e conferência manual pelo site phylotree.org.

3.7.3 CÁLCULOS ESTATÍSTICOS

Considerando os conjuntos de haplótipos encontrados, realizou-se os cálculos de probabilidade de semelhança e diversidade haplotípica utilizando o programa Arlequin. v. 3.1. Os resultados foram comparados com dados já descritos na literatura.

3.7.4 *EUROPEAN DNA PROFILE MITOCHONDRIAL DNA POPULATION DATABASE (EMPOP)*

O EMPOP é um projeto de colaboração internacional entre os laboratórios de DNA que realizam análise de DNA mt e do laboratório de DNA do Instituto de Medicina Legal em Innsbruck, na Áustria. Este projeto objetiva criar um banco de dados de DNA mt da população, que pode ser usado em casos forenses de rotina para frequentes investigações.

Os resultados do sequenciamento de toda a região hipervariável do DNA mt foram enviados para a Dra. Lourdes Prieto Solla e, posteriormente, para Walter Parson para conferência. As sequências foram aceitas e, em uma próxima revisão do banco de dados, elas serão incluídas.

4. RESULTADOS E DISCUSSÕES

Das 60 amostras sequenciadas, não foi possível obter sequências de excelente qualidade em três, o que impossibilitou a análise das mesmas. Assim, os haplótipos obtidos de 57 amostras podem ser visualizados no Apêndice A. A análise dos polimorfismos encontrados permitiram a classificação em haplogrupos a partir do banco de dados DNA mtmanager. e conferência manual pelo site phylotree.org.

Das 57 amostras, 56 haplótipos diferentes (98,24%) foram encontrados quando analisada toda a região hipervariável do DNA mt (desconsiderando as regiões poli-C presentes nas posições 16193, 309 e 573) e 1 haplótipo compartilhado entre 2 indivíduos. Os haplótipos que foram encontrados em mais de um indivíduo analisando a região HVI, HVI +HVII e HVI + HVII + HVIII separadamente podem ser observados na Tabela 2.

TABELA 2 - HAPLÓTIPOS ENCONTRADOS EM MAIS DE UM INDIVÍDUO POR REGIÃO DO DNA MT

Região	Haplótipo	N°
HVI	Nenhum polimorfismo	2
	16519C	3
	16111T; 16223T; 16290T; 16319A; 16362C	2
HVI + HVII	73G; 146C; 153G, 235G; 263G; 309.1C; 315.1C; 315.2C; 16111T; 16223T; 16290T; 16319A; 16362C	2
	263G; 309.1C; 315.1C; 16519C	2
HVI + HVII + HVIII	73G; 146C; 153G, 235G; 263G; 309.1C; 315.1C; 315.2C; 523DEL; 524DEL; 16111T; 16223T; 16290T; 16319A; 16362C	2

Dentre os 1.124 nucleotídeos presentes na região hipervariável (da posição 16024 a 576), 174 posições nucleotídicas (15,48%) apresentavam-se polimórficas. Analisando apenas a região HVI encontrou-se 68 sítios polimórficos; para HVII, 38 sítios e, HVIII, 55 sítios. As regiões HVI e HVII, conjuntamente, apresentaram 117 posições polimórficas e esse valor aumentou em 57 sítios quando foi incluída a região HVIII na análise. Portanto, a inclusão dessa região é uma ferramenta adicional muito

interessante na identificação humana, por aumentar o poder discriminatório entre os indivíduos.

A probabilidade de encontrarmos dois indivíduos não relacionados com perfis idênticos em nossa amostra (probabilidade de semelhança) foi de 1,82% e a diversidade haplotípica calculada foi de 0,9994 +/- 0,0034 (para ambos cálculos estatísticos avaliou-se toda a região hipervariável do DNA mt, desconsiderando as inserções e deleções presentes nas regiões poli-C). As análises estatísticas de toda a região hipervariável (16024-576) e de cada uma das regiões hipervariáveis HV1, HV2 e HV3 podem ser visualizadas na Tabela 3.

TABELA 3 - PARÂMETROS ESTATÍSTICOS EM 57 AMOSTRAS

Parâmetros Estatísticos	HV1	HV2	HV3	HV1+HV2	HV1+HV2+HV3	16024-576
Número de Haplótipos	53	50	13	55	56	56
Diversidade Haplotípica	0.9969 +/- 0.0042	0.9922 +/- 0.0058	0.8008 +/- 0.0375	0.9987 +/- 0.0036	0.9994 +/- 0.0034	0.9994 +/- 0.0034
Probabilidade de Semelhança	2,06%	2,55%	21,33%	1,88%	1,82%	1,82%
Núcleos Editados	342	268	140	886	750	1124
Sítios Polimórficos	68	38	55	117	174	174

Na Tabela 3, pode-se observar que a região HVI é mais discriminatória que HVII, seguida de HVIII. Porém a análise da região HVIII auxilia no aumento do poder discriminatório do DNA mt.

Baseado na classificação dos haplogrupos pôde-se determinar a linhagem materna da amostra (Anexo 2). A população estudada foi, assim, classificada: 14,03% de origem africana, 43,86% europeia, 28,07% nativo-americana/asiática (Figura 6).

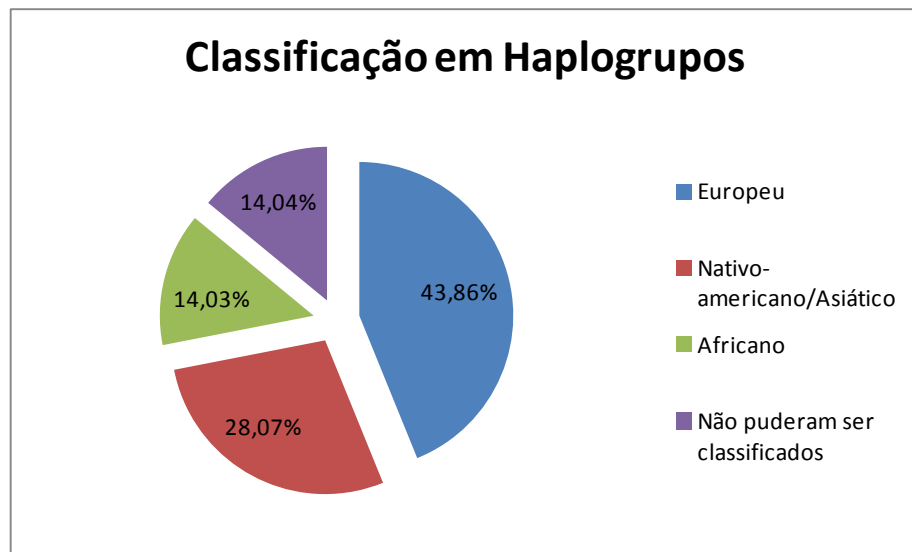


FIGURA 6 - CLASSIFICAÇÃO EM HAPLOGRUPOS

Os haplogrupos mais encontrados foram os europeus seguido dos nativo-americanos/asiáticos e dos africanos, um resultado semelhante foi descrito por PENA et al. (2009). Um total de oito amostras não puderam ser classificadas apenas pelo sequenciamento da região hipervariável, nestes casos é necessário a análise de outros polimorfismos (presentes na região codificadora) para se determinar o haplogrupo correto. A frequência absoluta de cada haplogrupo pode ser observada na Tabela 4.

TABELA 4 - FREQUÊNCIA DOS HAPLOGRUPOS ENCONTRADOS

HAPLOGRUPO	FREQUÊNCIA	HAPLOGRUPO	FREQUÊNCIA
A2	7	B2c	3
B4b	1	C1b	2
D1	1	D4a	1
D4o	1	H	8
HV0	3	HV6	1
H1b	1	H2b	1
H5	1	J1	1
J1c2	1	J2b	1
K1a	2	K1b1a	1
L0d	1	L1c3a	1
L2b1a	1	L3e1	1
L3e2	1	L3e2	1
L3e3	2	T2	1
U3a	1	U4a1	1
X2b	1		

Nota: Não foram incluídas as amostras que não puderam ser classificadas.

O haplogrupo mais comumente encontrado durante o estudo foi o H (19,3%). Dentre as amostras de origem européia, o haplogrupo mais comumente encontrado foi H (44,0%), seguido por HV (16,0%), K e J (12,0% cada), T e X (4,0% cada). A

frequência encontrada para o haplogrupo predominante H foi similar ao observado em outro trabalho (PENA et al., 2000, ALVES-SILVA et al., 2000).

Os haplogrupos nativo-americanos mais comumente encontrados foram: Haplogrupos A (43,75% cada), B (25,0%), seguido por D (18,75%) e C (12,5%). O Haplogrupo A é o mais frequente em todas as regiões brasileiras, exceto no Nordeste, onde estudos mostram que é predominante o Haplogrupo C (PENA et al., 2000, ALVES-SILVA et al., 2000).

Dentre as amostras de origem africana, o haplogrupo mais comumente encontrado foi L3 (62,5%), seguido por L2, L1, L0 (12,5% cada). O trabalho de PENA et al. (2000), mostra que em todas as regiões do Brasil o haplogrupo L3 é o mais frequente. As linhagens dividem-se em três grandes grupos, o L1 e L2 específicos de africanos, enquanto o L3 ocorre em todos os continentes, mas pode ser subdividido em haplogrupos típicos de populações africanas (PENA et al., 2000).

5. CONCLUSÃO

Analisando os resultados pode-se observar que os indivíduos estudados neste trabalho (indivíduos residentes na Grande São Paulo) apresentam grande variabilidade de haplótipos do DNA mitocondrial, o que confirma a miscigenação brasileira. A análise dessa diversidade genética permite verificar a ancestralidade matrilinea das populações e é uma ferramenta muito interessante de ser utilizada na investigação humana.

Observou-se que a região HVI é mais discriminatória que HVII, seguida de HVIII e que em conjunto estas apresentaram uma alta eficiência forense.

6. REFERÊNCIAS BIBLIOGRÁFICAS

AFONSO, C. A. Diversidade mitocondrial no Sudão: aplicações à genética forense e à genética populacional. 188 f. Tese (Mestrado em Medicina Legal.). Instituto de Ciências Biomédicas Abel Salazar. Universidade do Porto, Porto, 2008.

ANDERSON, S.; BANKIER, A.T.; BARRELL, B. G. et al. Sequence and organization of the human mitochondrial genome. **Nature**, v. 290, p. 457-465, 1981.

ALVES-SILVA, J.; SANTOS, M.S.; GUIMARÃES, P.M.; FERREIRA, A.C.S.; BANDELT, H-J., PENA, S.D.J.; PRADO, V.F. The ancestry of Brazilian DNA mt lineages. **Am. J. Hum. Genet.** 67:444-46, 2000.

BUTLER, J.M. **Forensic DNA typing**. 2nd edition, London: Elsevier Academic Press, 2005, p.243.

FINNILÄ, S.; LEHTONEN, M.S.; MAJAMAA, K. Phylogenetic network for European DNA mt. **Am. J. Hum. Genet.**, v. 68, p. 1475–1484, 2001.

FORAN, D. Relative degradation of nuclear and mitochondrial DNA: an experimental approach. **J. Forensic Sci.**, v. 51, p. 766-770, 2006.

HOLLAND, M.M.; PARSONS, T.J. Mitochondrial DNA sequence analysis-validation and use for forensic casework. **Forensic Sci. Rev.**, v. 11, p. 22-50, 1999.

KOCH, A; ANDRADE, F.M.A utilização de técnicas de biologia molecular na genética forense: uma revisão. **RBAC**, v.40, n.1, p.17-23, 2008.

LEVIN, B.C.; HANCOCK, D.K.; HOLLAND, K.A.; CHENG, H.; RICHIE, K.L. Human mitochondrial DNA -Amplification and Sequencing Standard Reference Materials – SRM 2392 and SRM 2392-I. **NIST SP 260-155**, NIST, Gaithersburg, MD, 2003.

LIAN, L. H.; KOH, C. L. Genetic polymorphisms in mitochondrial dna hypervariable regions I, II and III of the Malaysian population. **Asia Pac. J. Mol. Biol. Biotechnol.**, p. 79-85, 2005.

LUTZ, S. et al. Is it possible to differentiate DNA mt by means of HVIII in samples that cannot be distinguished by sequencing the HVI and HVII regions. **Forensic Sci. Int.**, v. 113, p. 97-101, 2000.

PANETO; G. G. Análise de polimorfismos do DNA mtocondrial em indivíduos residentes na Grande São Paulo para aplicação na Identificação Humana. 188 f. Tese (Doutorado em Biociências e Biotecnologia Aplicadas a Farmácia.). Faculdade de Ciências Farmacêuticas da UNESP. Universidade Estadual Paulista, São Paulo, 2010.

PARSON, W.; PARSONS, T.J.; SCHEITHAUER, R.; HOLLAND, M.M. Population data for 101 Austrian Caucasian mitochondrial DNA D-loop sequences: application of DNA mt sequence analysis to a forensic case. **Int J Legal Med**, v. 111, p.124-132, 1998;

PARSONS, T.J.; COBLE, M.D. Increasing the Forensic Discrimination of Mitochondrial DNA Testing through Analysis of the Entire Mitochondrial DNA Genome. **Croatian Medical Journal**, v .42, n .3, p. 304 - 309, 2001.

- PENA; S. D. J. Segurança Pública: determinação de identidade genética pelo DNA. **Parcerias Estratégicas**, v. 20, p. 447-460, 2005.
- PENA, S.D.J.; BASTOS-RODRIGUES, L.; PIMENTA, J.R.; BYDLOWSKI, S.P. "DNA tests probe the genomic ancestry of Brazilians". **Braz. J. Med. Biol. Res.**, v.10, p. 870–876, 2009.
- PENA, S.D.J.; CARVALHO-SILVA, D.R.; ALVES-SILVA, J.; PRADO, V.F.; SANTOS, F.R. Retrato molecular do Brasil. **Ciência Hoje**, v. 27, p. 16-25, 2000.
- ROBIN, E.D.; WONG, R. Mitochondrial DNA molecules and virtual number of mitochondria per cell in mammalian cells. **J. Cell. Physiol.**, v. 136, p. 507–513, 1988.
- SALAS, A.; LAREU, M. V.; CARRACEDO, A. Heteroplasmy in DNA mt and the weight of evidence in forensic DNA mt analysis: a case report. **Int. J. Legal Med.**, v. 114, p. 186-190, 2001.
- TORRONI, A.; LOTT, M.T.; CABELL, M.F. et al. DNA mt and the origin of Caucasians: identification of ancient Caucasian-specific haplogroups, one of which is prone to a recurrent somatic duplication in the D-loop region. **Am. J. Hum. Genet.**, v. 55, p. 760–776, 1994.
- TORRONI, A.; SCHURR, T.G.; CABELL, M.F. et al. Asian affinities and continental radiation of the four founding Native American DNA mts. **Am. J. Hum. Genet.**, v. 53, p. 563–590, 1993.
- TSUTSUMI, H.; KOMURO, T.; MUKOYAMA, R.; NOGAMI, H. Hipervariable region structure and polymorphism of DNA mt from dental pulp and a family analysis. **Jornal of Oral Science**, v.48, n.3, p. 145-152, 2006.
- WALLACE, D.C.; BROWN, M.D.; LOTT, M.T. Mitochondrial DNA variation in human evolution and disease. **Gene** 238, p.211-230, 1999.
- VAN OVEN, M.; KAYSER, M. Updated comprehensive phylogenetic tree of global human mitochondrial DNA variation. **Hum. Mutat.**, v. 30, p. e386-394, 2009.

APÊNDICE A**TABELA 5 - CONJUNTO DE HAPLÓTIPOS E CLASSIFICAÇÃO EM HAPLOGRUPOS**

Amostras	Haplogrupos	Polimorfismos na Região Hipervariável						
BR-SP001	T2	73G	263G	309.1C	315.1C	16126C	16232T	16294T
		16296T	16319A	16519C				
BR-SP002	J1c2	73G	185A	188G	228A	263G	295T	309.1C
		315.1C	462T	489C	16069T	16126C	16519C	
BR-SP003	H2b	152C	263G	309.1C	315.1C	16311C		
BR-SP004	H	263G	309.1C	315.1C	16239T	16242T	16519C	
BR-SP005	HV0	195C	263G	315.1C	16153A	16298C		
BR-SP006	L1c3b/D4a4	73G	151T	152C	182T	186A	189C	247A
		263G	315.1C	316A	523DEL	524DEL	16129A	16163G
		16187T	16189C	16223T	16278T	16187T	16284G	16293G
		16294T	16311C	16360T	16519C			
BR-SP007	B2c	073G	103A	152C	263G	315.1C	499A	16182C
		16183C	16189C	16127C	16241G	16519C		
BR-SP008	H5	207A	263G	315.1C	456T	16304C	16311C	
BR-SP009	H	146C	263G	309.1C	315.1C	16297C		
BR-SP010	L0d	073G	146C	152C	195C	247A	309.1C	315.1C
		316A	498DEL	16093C	16129A	16187T	16189C	16223T
		16230G	16235G	16243C	16294T	16311T	16519C	
BR-SP011	A2	064T	073G	146C	152C	153G	235G	263G
		297G	309.1C	309.2C	315.1C	523DEL	524DEL	
BR-SP012	D4a4/L1c3b	073G	089C	093G	095C	152C	182T	186A
		189C	236C	247A	263G	297G	315.1C	316A
		523DEL	524DEL	16129A	16183C	16189C	16223T	16274A
		16278T	16293G	16294T	16311C	16360T	16519C	
BR-SP013	A2	064T	073G	146C	153G	235G	263G	309.1C
		309.2C	315.1C	384G	492G	523DEL	524DEL	16111T
		16223T	16290T	16311C	16319A	16356C	16362C	

Amostras	Haplogrupos	Polimorfismos na Região Hipervariável						
		073G	150T	195C	263G	309.1C	315.1C	523DEL
BR-SP014	L3e3	073G	150T	195C	263G	309.1C	315.1C	523DEL
		524DEL	16093C	16148T	16223T	16265T	16519C	
BR-SP015	HV0	72C	195C	263G	309.1C	315.1C	16298C	
BR-SP16	H	146C	263G	309.1C	315.1C	316.1C	16264T	16519C
		16524G						
BR-SP017	L3e2b	073G	150T	152C	195C	315.1C	16172C	16183C
		16189C	16223T	16320T	16519C			
BR-SP018	L3e3	73G	150T	263G	315.1C	523DEL	524DEL	16189C
		16223T	16265T	16465T				
BR-SP019	C1b	073G	152C	249DEL	263G	290DEL	291DEL	309.1C
		315.1C	489C	493G	523DEL	524DEL	16037G	16223T
		16294T	16298C	16325C	16327T			
BR-SP020	L2a1* /R2 /D4k N9b2	073G	146C	152C	195C	263G	309.1C	315.1C
		16071T	16189C	16192T	16223T	16278T	16294T	16309G
		16390A	16519C					
BR-SP021	U3a	073G	150T	199C	263G	315.1C	523DEL	524DEL
		16173T	16260T	16343G	16390A			
BR-SP022	H	263G	315.1C	16290T	16519C			
BR-SP023	A2	159C	064T	073G	146C	152C	153G	235G
		263G	297G	315.1C	532DEL	524DEL	16126C	16223T
		16278T	16290T	16319A	16362C			
BR-SP024	L3e2	073G	150T	195C	198T	263G	315.1C	499A
		16223T	16269G	16320T	16399G	16519C		
BR-SP025	H	195C	263G	309.1C	315.1C	16519C		
BR-SP026	A2	064T	073G	146C	153G	235G	263G	309.1C
		315.1C	523DEL	524DEL	16111T	16153A	16223T	16239A
		16266T	16290T	16319A	16362C	16519C	16555C	
BR-SP027	H	263G	309.1C	315.1C	16519C			
BR-SP028	B2c	073G	263G	315.1C	499A	16178C	16182C	16183C
		16189C	16217C	16519C				

Amostras	Haplogrupos	Polimorfismos na Região Hipervariável						
		073G	195C	207A	263G	309.1C	315.1C	489C
BR-SP029	D4o	073G	195C	207A	263G	309.1C	315.1C	489C
		574.1C	16129A	16187T	16223T	16290T	16325C	16362C
		16519C						
BR-SP030	L2a /G2a	073G	143A	146C	152C	263G	309.1C	315.1C
		16189C	16193T	16193.1C	16223T	16278T	16294T	16362C
		16390A						
BR-SP031	HV0/M8	072C	263G	309.1C	315.1C	16124C	16298C	16319A
BR-SP032	K1b1a	073G	152C	195C	263G	309.1C	315.1C	524.1A
		524.2C	16093C	16224C	16311C	16319A	16463G	16519C
BR-SP033	L3e1	073G	150T	189G	200G	263G	309.1C	315.1C
		16183C	16189C	16223T	16260T	16327T		
BR-SP034	A2	073G	146C	153G	235G	263G	315.1C	523DEL
		524DEL	16111T	16126C	16223T	16259T	16290T	16319A
		16327T	16362C	16519C				
BR-SP035	L2b1a	073G	150T	152C	182T	195C	198T	204C
		263G	315.1C	418T	523DEL	524DEL	16114A	16129A
		16213A	16223T	16278T	16355T	16362C	16390A	
BR-SP036	L1c3a	073G	151T	152C	182T	186A	189C	195C
		247A	263G	309.1C	309.2C	315.1C	316A	523DEL
		524DEL	16093C	16129A	16183C	16189C	16215G	16223T
		16278T	16294T	16311C	16355T	16360T	16390 ^a	16519C
BR-SP037	K1a	073G	263G	315.1C	497T	524.1A	524.2C	16224C
		16261T	16311C	16519C				
BR-SP038	J2b	073G	150T	152C	263G	295T	315.1C	489C
		16069T	16126C	16193T	16278T	16519C		
BR-SP039	A2	073G	146C	153G	235G	263G	309.1C	315.1C
		523DEL	524DEL	16111T	16223T	16223T	16290T	16362C
BR-SP040	C1b	073G	249DEL	263G	290DEL	291DEL	309.1C	315.1C
		489C	493G	523DEL	524DEL	16126C	16223T	16298C
		16325C	16327T					

Amostras	Haplogrupos	Polimorfismos na Região Hipervariável						
		73G	152C	195C	263G	296T	315.1C	499A
BR-SP041	U4a1	73G	152C	195C	263G	296T	315.1C	499A
		16134T	16356C	16519C				
BR-SP042	B4b	073G	152C	263G	309.1C	315.1C	460C	463.1C
		499A	16183C	16189C	16217C	16468C	16519C	
BR-SP043	G2a D4i E1b/L2a	073G	143A	146C	152C	195C	263G	315.1C
		16189C	16223T	16278T	16294T	16362C	16390A	
BR-SP044	B2c	073G	103A	152C	263G	309.1C	309.2C	315.1C
		499A	16182C	16183C	16189C	16217C	16241G	16301T
		16519C						
BR-SP045	L3e2A/M28	073G	150T	195C	198T	263G	315.1C	16148T
		16223T	16320T	16519C				
BR-SP046	D4a4/L2a	073G	143A	146C	152C	195C	263G	315.1C
		523DEL	524DEL	16129A	16223T	16278T	16294T	16390A
		16519C						
BR-SP047	X2b	073G	153G	195C	225A	226C	263G	309.1C
		315.1C	16179T	16188T	16189C	16223T	16278T	16519C
BR-SP048	K1a	73G	195C	263G	309.1C	315.1C	497T	523.1C
		524.1C	16093C	16224C	16311C	16519C		
BR-SP049	H	263G	315.1C	523DEL	524DEL	16519C		
BR-SP050	HV0	72C	195C	263G	309.1C	315.1C	16298C	
BR-SP051	D1	73G	109A	146C	263G	309.1C	315.1C	489C
		16153A	16223T	16325C	16362C	16519C		
BR-SP052	D4a	73G	152C	263G	309.1C	309.2C	315.1C	489C
		16129A	16223T	16362C	16519C			
BR-SP053	J1	73G	242C	263G	295T	315.1C	462T	489C
		16069T	16126C	16145A	16172C	16261T		
BR-SP054	A2	73G	146C	153G	235G	263G	309.1C	315.1C
		315.2C	523DEL	524DEL	16111T	16223T	16290T	16319A
		16362C						

Amostras	Haplogrupos	Polimorfismos na Região Hipervariável						
BR-SP055	HV6	263G	315.1C	445G	457T	523DEL	524DEL	16172C
		16304C	16311C					
BR-SP056	H	195C	263G	315.1C	523DEL	524DEL	16249C	16270A
		16519C						
BR-SP057	H1b	263G	315.1C	523DEL	524DEL	16126C	16189C	16356C
		16362C	16519C					

APÊNDICE B

TABELA 6 - CLASSIFICAÇÃO EM HAPLOGRUPOS E LINHAGENS

Amostra	Haplogrupo	Linhagem	Amostra	Haplogrupo	Linhagem
BR-SP001	T2	Europeu	BR-SP002	J1c2	Europeu
BR-SP003	H2b	Europeu	BR-SP004	H	Europeu
BR-SP005	HV0	Europeu	BR-SP006	L1c3b/D4a4	Não pode se classificado
BR-SP007	B2c	Asiático/Nativo-americano	BR-SP008	H5	Europeu
BR-SP009	H	Europeu	BR-SP010	L0d	Africano
BR-SP011	A2	Asiático/Nativo-americano	BR-SP012	D4a4/L1c3b	Não pode se classificado
BR-SP013	A2	Asiático/Nativo-americano	BR-SP014	L3e3	Africano
BR-SP015	HV0	Europeu	BR-SP016	H	Europeu
BR-SP017	L3e2b	Africano	BR-SP018	L3e3	Africano
BR-SP019	C1b	Asiático/Nativo-americano	BR-SP020	L2a1* /R2 /D4k N9b2	Não pode ser classificado
BR-SP021	U3a	Europeu	BR-SP022	H	Europeu
BR-SP023	A2	Asiático/Nativo-americano	BR-SP024	L3e2	Africano
BR-SP025	H	Europeu	BR-SP026	A2	Asiático/Nativo-americano
BR-SP027	H	Europeu	BR-SP028	B2c	Asiático/Nativo-americano
BR-SP029	D4o	Asiático/Nativo-americano	BR-SP030	L2a /G2a	Não pode ser classificado
BR-SP031	HV0/M8	Não pode ser classificado	BR-SP032	K1b1a	Europeu
BR-SP033	L3e1	Africano	BR-SP034	A2	Asiático/Nativo-americano
BR-SP035	L2b1a	Africano	BR-SP036	L1c3a	Africano
BR-SP037	K1a	Europeu	BR-SP038	J2b	Europeu
BR-SP039	A2	Asiático/Nativo-americano	BR-SP040	C1b	Asiático/Nativo-americano
BR-SP041	U4a1	Europeu	BR-SP042	B4b	Asiático/Nativo-americano
BR-SP043	G2a D4i E1b/L2a	Não pode ser classificado	BR-SP044	B2c	Asiático/Nativo-americano
BR-SP045	L3e2A/M28	Não pode ser classificado	BR-SP046	D4a4/L2a	Não pode ser classificado

Amostra	Haplogrupo	Linhagem	Amostra	Haplogrupo	Linhagem
BR-SP047	X2b	Europeu	BR-SP048	K1a	Europeu
BR-SP049	H	Europeu	BR-SP050	HV0	Europeu
BR-SP051	D1	Asiático/Nativo-americano	BR-SP052	D4a	Asiático/Nativo-americano
BR-SP053	J1	Europeu	BR-SP054	A2	Asiático/Nativo-americano
BR-SP055	HV6	Europeu	BR-SP056	H	Europeu
BR-SP057	H1b	Europeu			