



Pedido nacional de Invenção, Modelo de Utilidade, Certificado de Adição de Invenção e entrada na fase nacional do PCT

Número do Processo: BR 20 2018 016080 5

Dados do Depositante (71)

Depositante 1 de 1

Nome ou Razão Social: UNIVERSIDADE ESTADUAL PAULISTA JULIO DE MESQUITA FILHO

Tipo de Pessoa: Pessoa Jurídica

CPF/CNPJ: 48031918000124

Nacionalidade: Brasileira

Qualificação Jurídica: Instituição de Ensino e Pesquisa

Endereço: Rua Quirino de Andrade, 215

Cidade: São Paulo

Estado: SP

CEP: 01049-010

País: Brasil

Telefone: 11 56270217

Fax: 11 56270103

Email: auin@unesp.br

Dados do Pedido

Natureza Patente: 20 - Modelo de Utilidade (MU)

Título da Invenção ou Modelo de Utilidade (54): ESTRUTURA VERTICAL COM IRRIGAÇÃO LOCALIZADA PARA CULTURA DE PLANTAS

Resumo: É descrita uma estrutura vertical com irrigação localizada para cultura de plantas que compreende um contentor (10) dotado de meios de captação do composto líquido gerado pela decomposição da matéria orgânica e a fertirrigação por gotejamento, associando diferentes técnicas em uma única estrutura compacta e de fácil manutenção, permitindo produzir culturas hortícolas em pequenos espaços de forma orgânica e sustentável.

Figura a publicar: 4

Dados do Procurador

Procurador:

Nome ou Razão Social: Renan Padron Almeida

Numero OAB:

Numero API:

CPF/CNPJ: 33778301896

Endereço: Rua Joaquim Antunes 819

Cidade: São Paulo

Estado: SP

CEP: 05415012

Telefone: 1156270570

Fax:

Email: renan.padron@unesp.br

Dados do Inventor (72)

Inventor 1 de 2

Nome: RODRIGO SANCHEZ-ROMAN

CPF: 01550694626

Nacionalidade: Nicaraguense

Qualificação Física: Professor do ensino superior

Endereço: Rua General Telles, 791, apto 12

Cidade: Botucatu

Estado: SP

CEP: 18600-030

País: BRASIL

Telefone:

Fax:

Email: auin.pi@unesp.br

Inventor 2 de 2

Nome: KEVIM MUNIZ VENTURA

CPF: 09994945629

Nacionalidade: Brasileira

Qualificação Física: Estudante de Pós Graduação

Endereço: Rua Benedito Mathias Blumer, 334, apto 01

Cidade: Botucatu

Estado: SP

CEP: 18610-310

País: BRASIL

Telefone:

Fax:

Email: auin.pi@unesp.br

Documentos anexados

Tipo Anexo	Nome
Comprovante de pagamento de GRU 200	FUNDUNESP GRU DEPÓSITO 6.pdf
Comprovante de pagamento de GRU 200	GRU 6 DEPÓSITO 492775.pdf
Procuração	Procuração RPA 2018-07-23.pdf
Documento de Cessão	Termo de Cessão de Direitos.pdf
Declaração Negativa CGEN	Declaração Negativa Cgen.pdf
Relatório Descritivo	Relatório descritivo.pdf
Reivindicação	Reivindicações.pdf
Desenho	Desenhos.pdf
Resumo	Resumo.pdf

Acesso ao Patrimônio Genético

- Declaração Negativa de Acesso - Declaro que o objeto do presente pedido de patente de invenção não foi obtido em decorrência de acesso à amostra de componente do Patrimônio Genético Brasileiro, o acesso foi realizado antes de 30 de junho de 2000, ou não se aplica.

Declaração de veracidade

- Declaro, sob as penas da lei, que todas as informações acima prestadas são completas e verdadeiras.

INSTRUÇÕES:

A data de vencimento não prevalece sobre o prazo legal. O pagamento deve ser efetuado antes do protocolo. Órgãos públicos que utilizam o sistema SIAFI devem utilizar o número da GRU no campo Número de Referência na emissão do pagamento. Serviço: 200-Pedido nacional de Invenção, Modelo de Utilidade, Certificado de Adição de Invenção e entrada na fase nacional do PCT

Clique aqui e pague este boleto através do Auto Atendimento Pessoa Física.

Clique aqui e pague este boleto através do Auto Atendimento Pessoa Jurídica.

Recibo do Pagador

BANCO DO BRASIL | 001-9 | 00190.00009 02940.916188 06492.775173 1 75990000007000

Nome do Pagador/CPF/CNPJ/Endereço
UNIVERSIDADE ESTADUAL PAULISTA JULIO DE MESQUITA FILHO CPF/CNPJ: 48031918000124
RUA QUIRINO DE ANDRADE 215, SAO PAULO -SP CEP:01049010

Sacador/Avalista
Nosso-Número 29409161806492775 Nr. Documento 29409161806492775 Data de Vencimento 28/07/2018 Valor do Documento 70,00 (=) Valor Pago

Nome do Beneficiário/CPF/CNPJ/Endereço
INSTITUTO NACIONAL DA PROPRIEDADE INDUST CPF/CNPJ: 42.521.088.0001-37
PRACA MAUA 7 - 14 ANDAR - SALA 1415 , RIO DE JANEIRO - RJ CEP: 20081240

Agência/Código do Beneficiário 2234-9 / 333028-1 Autenticação Mecânica

BANCO DO BRASIL | 001-9 | 00190.00009 02940.916188 06492.775173 1 75990000007000

Local de Pagamento **PAGÁVEL EM QUALQUER BANCO ATÉ O VENCIMENTO** Data de Vencimento 28/07/2018

Nome do Beneficiário/CPF/CNPJ INSTITUTO NACIONAL DA PROPRIEDADE INDUST CPF/CNPJ: 42.521.088.0001-37 Agência/Código do Beneficiário 2234-9 / 333028-1

Data do Documento 29/06/2018 Nr. Documento 29409161806492775 Espécie DOC DS Aceite N Data do Processamento 29/06/2018 Nosso-Número 29409161806492775

Uso do Banco 29409161806492775 Carteira 17 Espécie R\$ Quantidade xValor (=) Valor do Documento 70,00

Informações de Responsabilidade do Beneficiário
A data de vencimento não prevalece sobre o prazo legal.
O pagamento deve ser efetuado antes do protocolo.
Órgãos públicos que utilizam o sistema SIAFI devem utilizar o número da GRU n o campo Número de Referência na emissão do pagamento.
Serviço: 200-Pedido nacional de Invenção, Modelo de Utilidade, Certificado de Adição de Invenção e entrada na fase nacional do PCT

(-) Desconto/Abatimento
(+) Juros/Multa
(=) Valor Cobrado

Nome do Pagador/CPF/CNPJ/Endereço
UNIVERSIDADE ESTADUAL PAULISTA JULIO DE MESQUITA FILHO CPF/CNPJ: 48031918000124
RUA QUIRINO DE ANDRADE 215,
SAO PAULO-SP CEP:01049010

Código de Baixa Autenticação Mecânica - Ficha de Compensação

Sacador/Avalista



FUNDAÇÃO PARA O DESENVOLVIMENTO DA UNESP Agência: 0239 Conta Corrente: 13-002549-6

DETALHE DO COMPROMISSO

Convênio: 0033-0239-004900019792 **Conta de Débito:** 0239-000430023105

Tipo de Pagamento: BLQ Outros

Código de Barras: 00190000090294091618806492775173175990000007000

No. compromisso banco: 1028079000200007 **No. compromisso cliente:** 492775/DS1 1011

Nome/Razão Social do Beneficiário Original: 000009853INPI - INST. NACIONAL

Nome/Razão Social do Pagador Efetivo: FUNDAÇÃO PARA O DESENVOLVIMENT

CPF/CNPJ do Pagador Efetivo: 57.394.652/0001-75

Valor Nominal: 70,00

Desc./Abat.: 0,00 **Juros:** 0,00

Data de Vencimento: 25/07/2018

Data de Pagamento: 25/07/2018

Situação: Efetivado

No. Lista de Débito: **No. Protocolo:** PGTFORN25072018900130271

Autenticação: 11CBC4EB405D5E44004841C

Valor a Pagar: 70,00[retornar](#)**Central de Atendimento
Santander Empresarial**4004-2125 (Regiões Metropolitanas)
0800 726 2125 (Demais Localidades)**SAC 0800 762 7777
Ouvidoria 0800 726 0322**[imprimir](#)

Ofício nº 203/2018 AUIN

São Paulo, 16 de julho de 2018.

**Ilustríssimo Senhor
Prof. Dr. Sandro Roberto Valentini
Reitor
UNIVERSIDADE ESTADUAL PAULISTA "JULIO DE MESQUITA FILHO" – UNESP**

Assunto: Designação de procurador junto ao Instituto Nacional da Propriedade Industrial – INPI

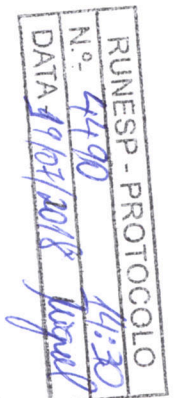
Ilustríssimo Senhor Reitor,

1. A Agência Unesp de Inovação – AUIN, por meio de sua Gerência de Propriedade Intelectual, realiza junto ao Instituto Nacional da Propriedade Industrial – INPI e outras instituições competentes o requerimento e acompanhamento dos direitos de propriedade intelectual de invenções de titularidade da UNESP.
2. Para tal, faz-se necessária a outorga dos poderes da UNESP, como titular dos direitos de propriedade intelectual de suas invenções, para um procurador que a represente legalmente junto ao INPI.
3. Isto posto, vimos por meio deste solicitar a designação do Gerente de Propriedade Intelectual, Renan Padron Almeida, como procurador da UNESP junto ao INPI, mediante assinatura da Procuração anexa a este ofício.
4. Sem mais para o momento, aproveitamos a oportunidade para manifestar a Vossa Senhoria protestos de consideração e apreço.

Respeitosamente,


Prof. Dr. Wagner Cotroni Valenti
Diretor Executivo
Agência Unesp de Inovação

Agência UNESP de Inovação
Rua Quirino de Andrade, 215 – 9º andar - Centro
CEP: 01049-010, São Paulo - Estado de São Paulo - Brasil
Fone: +55 11 5627 0696 - e-mail: auin@unesp.br



PROCURAÇÃO

Pelo presente instrumento,

a **UNIVERSIDADE ESTADUAL PAULISTA "JULIO DE MESQUITA FILHO" - UNESP**, autarquia estadual de regime especial, criada pela Lei nº 952 de 30.01.1976, com sede na Rua Quirino de Andrade, 215, Centro, CEP 01.049-010, São Paulo/SP, inscrita no CNPJ/MF sob nº 48.031.918/0001-24, doravante designada simplesmente UNESP, neste ato, representada por seu Magnífico Reitor, Prof. Dr. **SANDRO ROBERTO VALENTINI**, de acordo com o Art. 34, I de seu Estatuto, ou quem legalmente o substitua,

nomeia e constitui seu procurador, **RENAN PADRON ALMEIDA**, brasileiro, portador do RG nº 43.746.608-5, SSP/SP, inscrito no CPF/MF sob o nº 337.783.018/96,

outorgando-lhe poderes para representá-la perante o Instituto Nacional da Propriedade Intelectual – INPI e outras instituições competentes, para o fim de requerer e processar direitos de propriedade intelectual, tais como patentes de

invenção, de modelos de utilidade, desenhos industriais, registros de marcas de produto, de serviço, coletivas ou de certificação, de indicações geográficas, cultivares, direitos de autor, de programas de computador e mantê-los em vigor com amplos e ilimitados poderes para assinar petições, autorizações para cópias, termos de cessão de direitos, termos de gestão e compartilhamento de propriedade intelectual, documentos diversos relacionados ao processo administrativo de proteção de direitos de propriedade intelectual, incluindo, mas não se limitando, aos documentos já utilizados pelo INPI, bem como àqueles que vierem a ser adotados e utilizados para instrução processual de patentes, modelos de utilidades, marcas, desenhos industriais e programas de computador, pagar taxas, retribuições, impostos, fazer prova de uso das invenções patenteadas ou das marcas registradas, efetuar pagamentos e receber restituições, dando as respectivas quitações, apresentar oposições, recursos, réplicas, desistir, renunciar, anotar, averbar contratos de licença e transferências de tecnologia, elaborar notificações extrajudiciais, requerer prorrogação dos prazos de proteção, fazer declarações, opor, protestar, impugnar, recorrer, pedir reconsideração, manifestar-se sobre oposições e recursos, obter vista de processos, cumprir exigências, apresentar defesas escritas ou orais, desistir, replicar, transigir, receber, juntar e retirar documentos, requerer caducidade e contestar pedido de caducidade, requerer e contestar nulidade administrativa e licença compulsória, preencher qualquer tipo de formalidade, requerer anotação e averbação de cessão, alterações de nome e sede, proceder à publicação de editais de chamamento para instruir, elaborar, firmar e acompanhar contratos de transferência de tecnologia e/ou de licenciamento com exclusividade ou não, e praticar para o fim mencionado

Agência UNESP de Inovação

Rua Quirino de Andrade, 215 – 9º andar - Centro

CEP. 01049-010, São Paulo/SP - Brasil

Fone: +55 11 5627 0696 - e-mail: auin@unesp.br

todos os atos necessários perante as autoridades administrativas competentes no Brasil em benefício da Outorgante.

São Paulo, 16 de julho de 2018.



Srg Roberto Nobre

UNESP

pl Prof. Dr. Sandro Roberto Valentini

Reitor

SERGIO ROBERTO NOBRE
VICE-REITOR NO EXERCÍCIO DA REITORIA

9.º TABELIÃO DE NOTAS

Rua Marconi, 12 - 1.º ao 6.º andar - CEP 01047-000 - São Paulo
Telefone: (11) 3258-2611 - Fax: (11) 2174-6858
www.nopocartorio.com.br

Reconheço a 1 firma com valor econômico por semelhança de SERGIO ROBERTO NOBRE, do que dou fé.

Em tesº da verdade. ANDREI BARRETO DA SILVA -
São Paulo/Capital, 24 de julho de 2018. Valor recebido R\$ 9,25
Válido somente com selo de autenticidade. Selos pagos por verba

TERMO DE CESSÃO DE DIREITOS SOBRE PROPRIEDADE INTELECTUAL

Cedentes: 1. **RODRIGO SANCHEZ-ROMAN**, nicaraguense, casado, professor, inscrito no CPF/MF sob o nº 015.506.946-26, portador do documento de identidade RNE nº V340094-5, CGPI/DIREX/DPG, residente em Botucatu (SP), na Rua General Telles, nº 791, apto 12, CEP 18600-030; 2. **KEVIM MUNIZ VENTURA**, brasileiro, solteiro, aluno, inscrito no CPF/MF sob o nº 099.949.456-29, portador do documento de identidade RG nº 16473-059, SSP/SP, residente em Botucatu (SP), na Rua Benedito Mathias Blumer, nº 334, apto 01, CEP 18610-310.


Cessionária: **UNIVERSIDADE ESTADUAL PAULISTA "JÚLIO DE MESQUITA FILHO" - UNESP**, autarquia estadual de regime especial, criada pela Lei nº 952 de 30.01.1976, devidamente inscrita no CNPJ/MF sob o nº 48.031.918/0001-24, com sede na Rua Quirino de Andrade, 215, Centro, São Paulo (SP), CEP 01.049-010.

Pelo presente instrumento, nesta e na melhor forma de direito, os Cedentes autorizam a Cessionária a depositar o pedido de patente intitulado "**ESTRUTURA VERTICAL COM IRRIGAÇÃO LOCALIZADA PARA CULTURA DE PLANTAS**" junto ao Instituto Nacional da Propriedade Industrial, cedendo todos os direitos patrimoniais a ele relativos na forma e para os fins do disposto na Lei 9.279 de 14.05.1996 e Lei 8.666 de 21.06.1993, Artigo 111, a título gratuito, sem qualquer restrição quanto à forma, tempo ou lugar, desde já ficando autorizadas quaisquer alterações que venham a ser consubstanciadas em futuras atualizações, modificações ou derivações tecnológicas.

Por ser a expressão da verdade, este documento é firmado na presença de duas testemunhas que também o assinam.

Botucatu, 18 de julho de 2018.

Cedentes:


RODRIGO SANCHEZ-ROMAN


KEVIM MUNIZ VENTURA

Cessionária:


UNIVERSIDADE ESTADUAL PAULISTA "JÚLIO DE MESQUITA FILHO" – UNESP
SERGIO ROBERTO NOBRE
VICE-REITOR NO EXERCÍCIO DA REITORIA

Testemunhas:


1. Keyla Santos Bento
CPF/MF: 323.669.268-55


2. Sabrina Paduan
CPF/MF: 389.723.218-93

17AUI045

DECLARAÇÃO NEGATIVA DE ACESSO A RECURSOS DO PATRIMÔNIO GENÉTICO

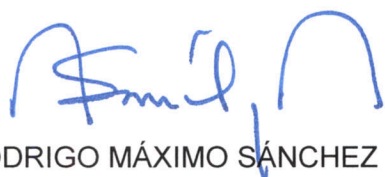
Título: ESTRUTURA VERTICAL COM IRRIGAÇÃO LOCALIZADA PARA CULTURA DE PLANTAS

Titular: Universidade Estadual Paulista "Júlio De Mesquita Filho"

Inventores: RODRIGO MÁXIMO SÁNCHEZ ROMÁN e KEVIM MUNIZ VENTURA.

Nós, inventores abaixo assinados, declaramos que o objeto do presente pedido de patente não foi obtido em decorrência de acesso à amostra de componente do patrimônio genético brasileiro; o acesso foi realizado antes de 30 de junho de 2000 ou não se aplica.

Botucatu, 18 de julho de 2018.



RODRIGO MÁXIMO SÁNCHEZ ROMÁN



KEVIM MUNIZ VENTURA

ESTRUTURA VERTICAL COM IRRIGAÇÃO LOCALIZADA PARA CULTURA DE PLANTAS

[01] O presente modelo de utilidade descreve uma estrutura vertical com irrigação localizada para cultura de plantas. Mais especificamente compreende uma estrutura vertical dotada de múltiplas aberturas na superfície lateral para o plantio da cultura e meios para fertirrigação por gotejamento, utilizando o composto líquido obtido por meio de compostagem e/ou vermicompostagem.

[02] A fertirrigação, técnica de aplicar fertilizantes via água de irrigação, acelera o ciclo dos nutrientes utilizados, permitindo a utilização de compostos líquidos originados nos processos de compostagem e/ou vermicompostagem.

[03] O documento WO2016037029 descreve um sistema e método para uma horta hidropônica vertical dotado de um contentor configurado para reter água; uma estrutura de suporte que se estende para cima a partir do recipiente; uma pluralidade de componentes de alojamento, para ser suportado pela estrutura de suporte, tendo cada componente de alojamento uma pluralidade de aberturas, em que cada abertura é configurada para suportar um recipiente configurado para manter uma instalação; um tubo que se estende para cima a partir do recipiente através dos componentes do alojamento; e uma bomba configurada para bombear água do recipiente através do tubo para um componente de alojamento mais elevado, pelo que a água pinga do componente de alojamento mais elevado para o componente de alojamento abaixo.

[04] O documento US2007144069 descreve um jardim vertical que inclui um reservatório com plantadores modulares dispostos juntos acima do reservatório. Um tubo tubular que se estende verticalmente

passa através de aberturas centrais nas plantadeiras modulares.

[05] No entanto, o estado da técnica descreve uma estrutura específica para a compostagem e/ou vermicompostagem e uma estrutura para o cultivo de plantas. Assim, o composto líquido gerado na primeira estrutura é direcionado para a estrutura de cultivo de plantas, que necessita ainda de meios adequados para suprir a necessidade hídrica das plantas.

[06] Dessa forma, obviamente, são necessárias diversas estruturas, que ocupam um espaço considerável, ficando inviabilizada sua larga utilização.

[07] Portanto, a fim de prover uma estrutura única onde é realizada a compostagem e/ou vermicompostagem de resíduos orgânicos, o plantio verticalizado de uma cultura e o aproveitamento do composto líquido na compostagem para prover nutrientes e água à cultura, é objeto do presente modelo de utilidade uma estrutura vertical dotada de meios de captação do composto líquido e a fertirrigação por gotejamento, associando diferentes técnicas em uma única estrutura compacta e de fácil manutenção, permitindo produzir culturas hortícolas em pequenos espaços de forma orgânica e sustentável.

[08] Dessa forma, é objeto do presente modelo de utilidade uma estrutura vertical com irrigação localizada para cultura de plantas dotada de meios para fertirrigação por gotejamento, utilizando o composto líquido obtido por meio de compostagem e/ou vermicompostagem.

[09] O modelo de utilidade descreve uma estrutura vertical com irrigação localizada para cultura de plantas que reduz gastos com fertilizantes químicos ao utilizar os resíduos orgânicos como fonte de nutrientes.

[010] O modelo de utilidade descreve uma estrutura vertical com irrigação localizada para cultura de plantas que provê uma estrutura simplificada e compacta para a produção de plantas, utilizando fertirrigação por gotejamento.

[011] A fim de melhor descrever as características técnico-construtivas da estrutura vertical com irrigação localizada para cultura de plantas, são apresentadas as figuras a seguir discriminadas:

[012] A figura 1 apresenta a vista em perspectiva do contentor, evidenciando as aberturas na superfície lateral.

[013] A figura 2 apresenta a vista em corte do contentor evidenciando o posicionamento do tubo central.

[014] A figura 3 apresenta a vista em corte do contentor evidenciando o posicionamento da mangueira flexível de gotejamento.

[015] A figura 4 apresenta um conjunto de contentores com tubulação para ingresso de fluído na mangueira flexível de gotejamento.

[016] A estrutura vertical com irrigação localizada para cultura de plantas, objeto do presente modelo de utilidade, compreende um contentor provido de uma abertura superior (10) e uma pluralidade de aberturas (11) na superfície lateral, dispostas em níveis, ditas aberturas (11) adequadas para o plantio de uma cultura, tal como hortaliças.

[017] Na base (101) do contentor (10) é prevista uma abertura central (102) para o posicionamento de uma tubulação (20) que se estende entre a porção superior do contentor (10) até abaixo da base (101) do dito contentor (10), dita tubulação (20) provida de superfície com furos e apresentando uma válvula (21) na extremidade inferior.

[018] Na região interna do contentor (10) é depositado substrato e matéria orgânica para decomposição, podendo ser adicionadas minhocas para vermicompostagem, sendo o composto líquido gerado

pela decomposição da matéria orgânica escoado para a tubulação (20) disposta centralizada na região interna do contentor (10) e recolhido na porção inferior desta tubulação (20) para ser irrigado na cultura.

[019] Na região interna do contentor (10) é instalada uma tubulação flexível dotada de microperfurações (30), dita tubulação flexível (30) posicionada em espiral, com a extremidade inferior provida de um conector (31) onde é engatada uma tubulação (T) para o ingresso de fluido para irrigação e/ou composto líquido, mediante pressurização ou diferença de nível.

REIVINDICAÇÃO:

1. ESTRUTURA VERTICAL COM IRRIGAÇÃO LOCALIZADA PARA CULTURA DE PLANTAS que compreende um contentor provido de uma abertura superior (10) e uma pluralidade de aberturas (11) na superfície lateral, dispostas em níveis, ditas aberturas (11) adequadas para o plantio de uma cultura, caracterizado pelo fato de apresentar:
 - a) uma tubulação provida de superfície com furos (20) que se estende entre a porção superior do contentor (10) até abaixo da base (101) do dito contentor (10), perpassando uma abertura central (102) na base (101), dita tubulação (20) que apresenta uma válvula (21) na extremidade inferior;
 - b) uma tubulação flexível dotada de microperfurações (30) posicionada em espiral na região interna do contentor (10), apresentando extremidade inferior provida de um conector (31) para engate de uma tubulação (T).

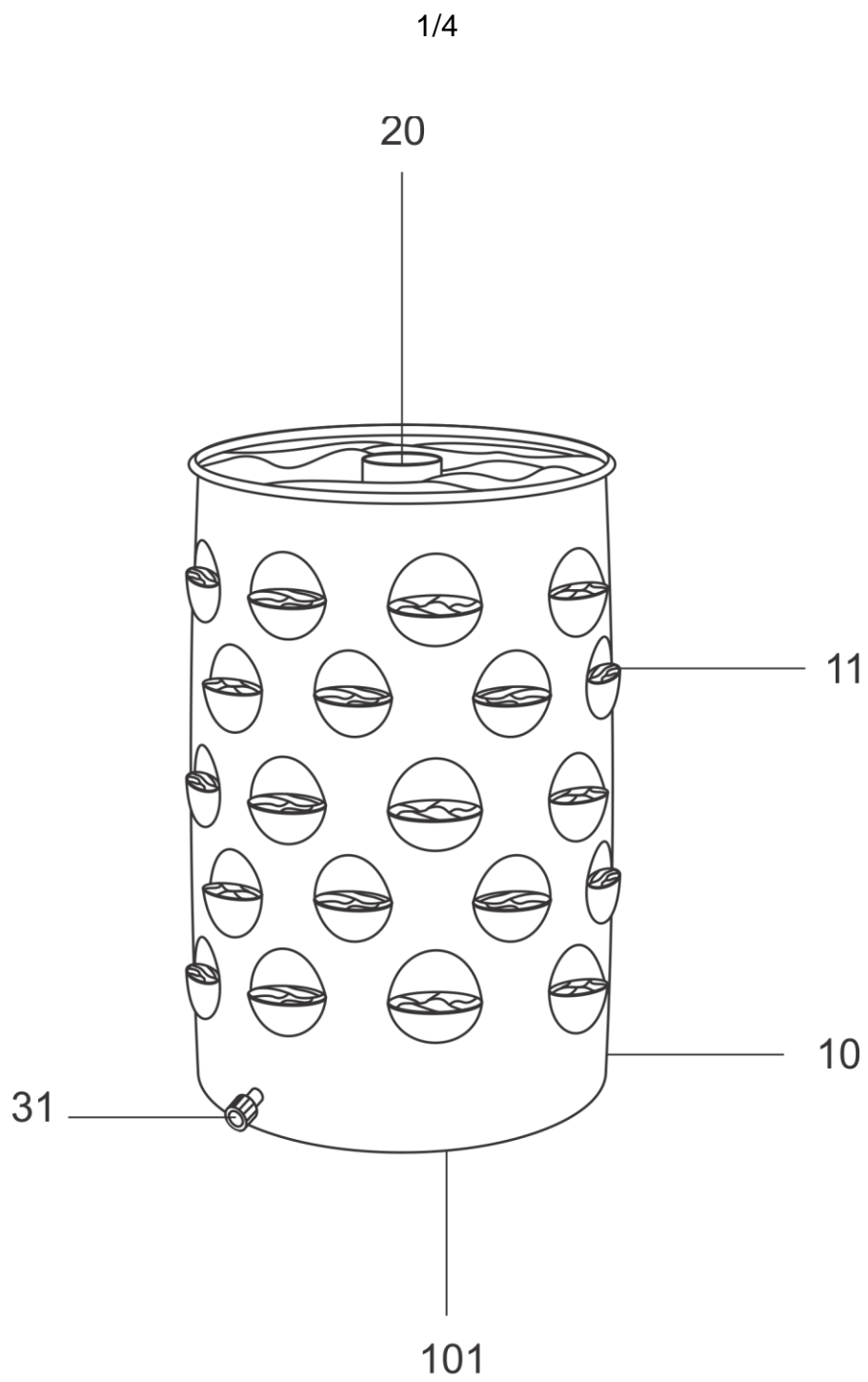


Fig. 1

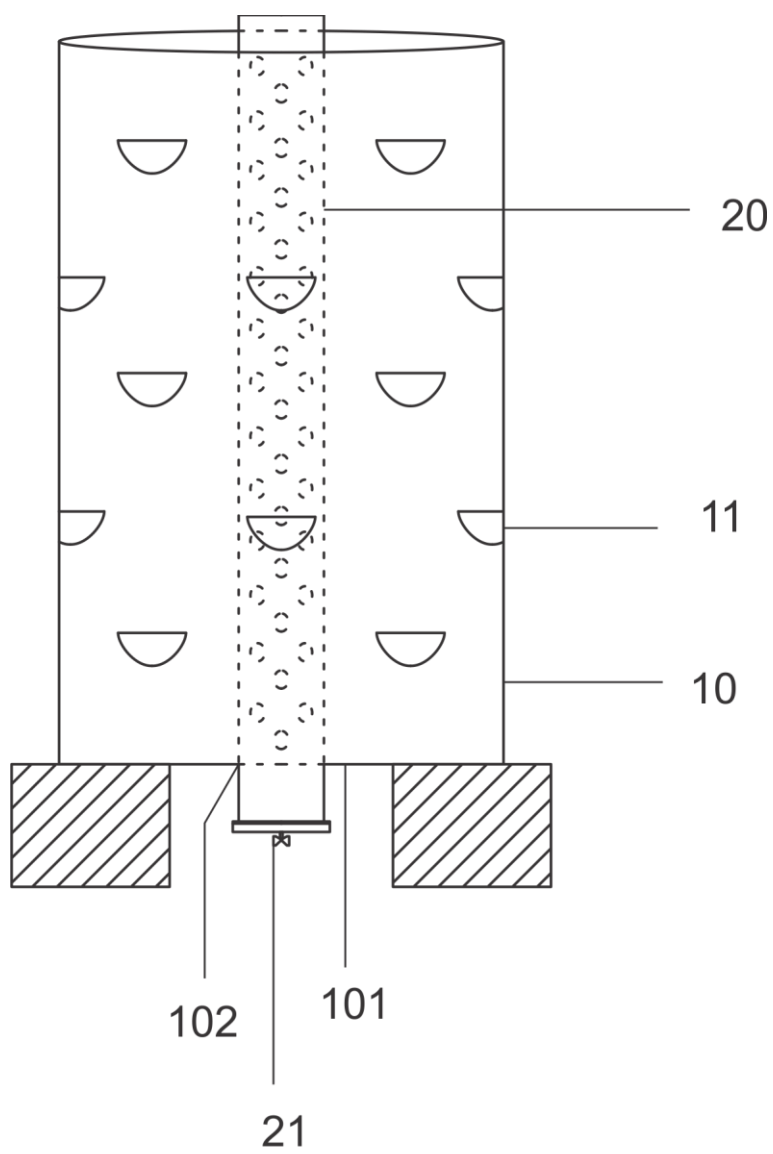


Fig. 2

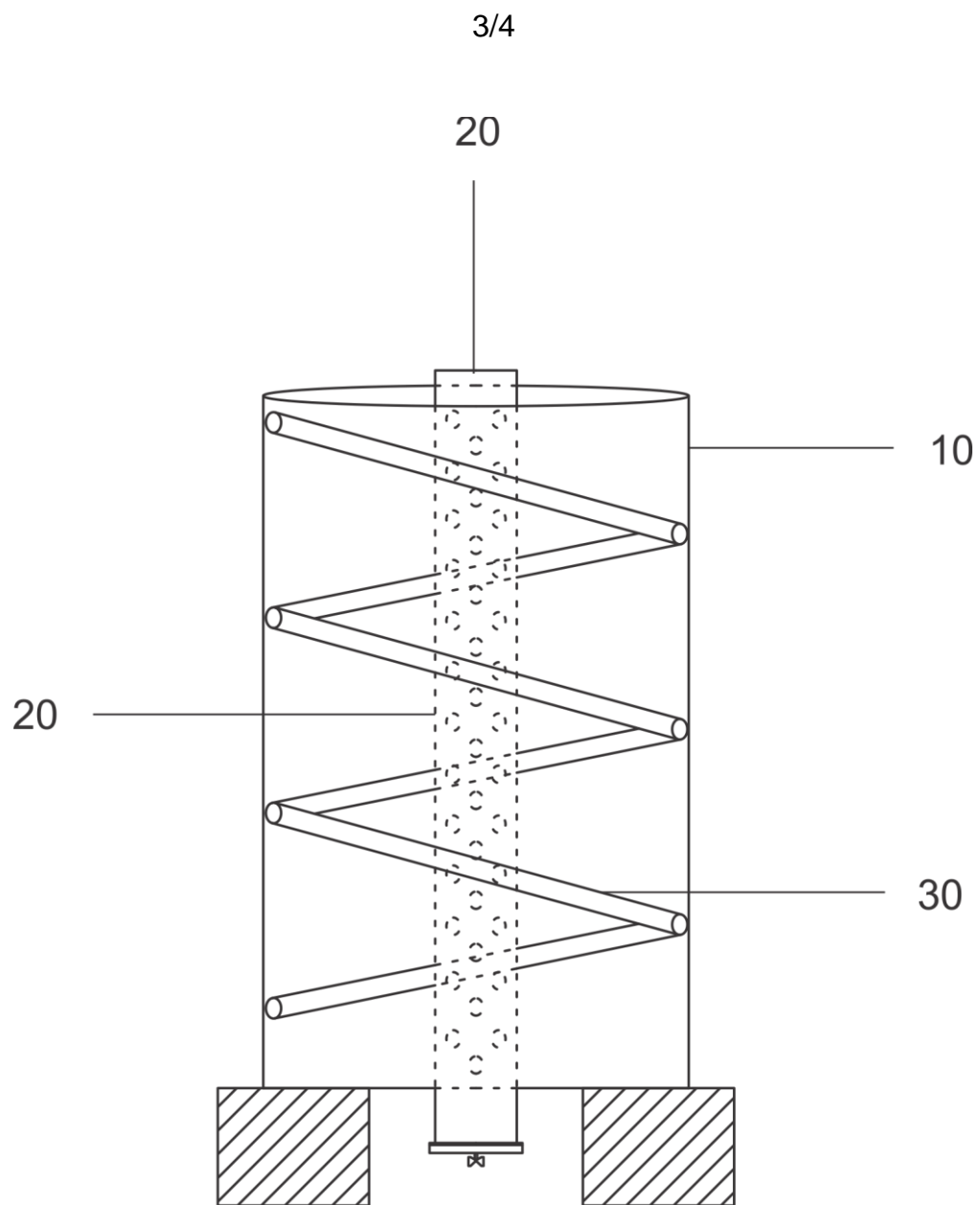


Fig. 3

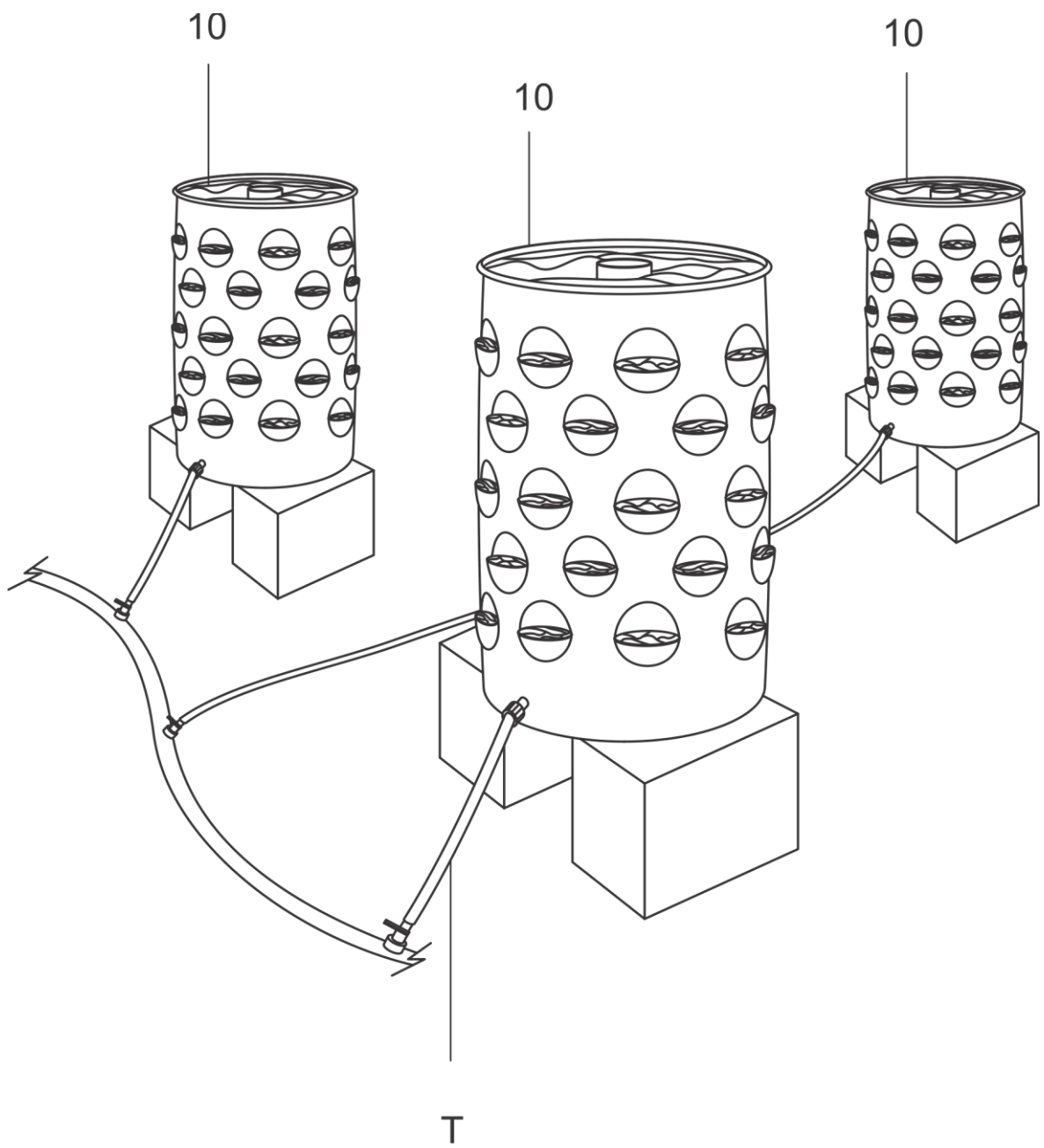


Fig. 4

RESUMO

ESTRUTURA VERTICAL COM IRRIGAÇÃO LOCALIZADA PARA CULTURA DE PLANTAS

É descrita uma estrutura vertical com irrigação localizada para cultura de plantas que compreende um contentor (10) dotado de meios de captação do composto líquido gerado pela decomposição da matéria orgânica e a fertirrigação por gotejamento, associando diferentes técnicas em uma única estrutura compacta e de fácil manutenção, permitindo produzir culturas hortícolas em pequenos espaços de forma orgânica e sustentável.