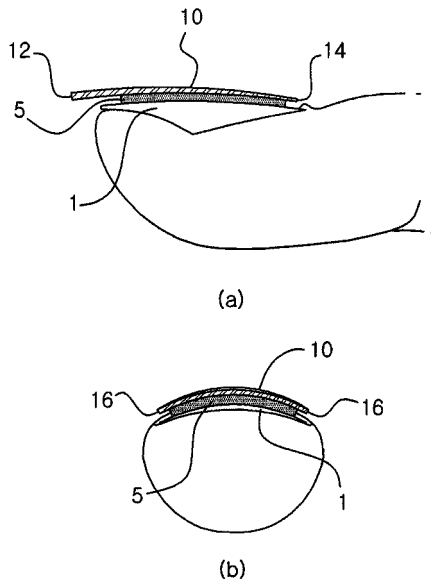


prolonga da outra extremidade do leito da unha artificial e que tem uma superfície curvada na direção da superfície de adesão. Através do uso da unha artificial livre de poeira, o espaço entre a unha e o leito da unha artificial pode ser minimizado, impedindo assim que impurezas sejam retidas neste, mantendo a força de aderência da cola por um longo período de tempo, evitando que o leito da unha artificial se separe das unhas enquanto as outras extremidades e a parede da unha do leito da unha artificial batam em um artigo durante a atividade, e mantém a outra extremidade do leito da unha artificial em contato com a cutícula durante certo período, mesmo que a unha cresça.

(71) SUNG YONG CHANG (US)

(72) SUNG YONG CHANG

(74) Veirano e Advogados Associados



(21) BR 10 2012 029796-5 A2

3.1

(22) 23/11/2012

(51) A61C 17/00 (2006.01), A61L 2/16 (2006.01)

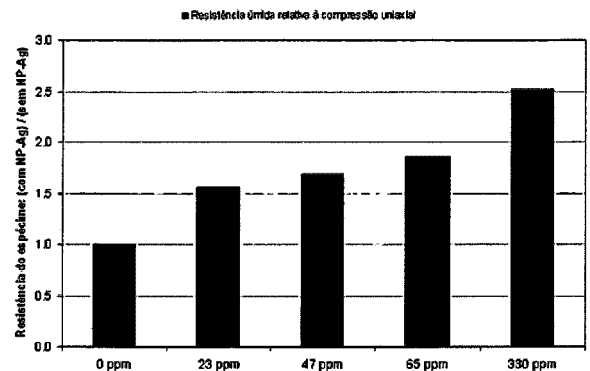
(54) USO DE SOLUÇÃO AQUOSA DE NANOPARTÍCULAS DE PRATA EM HIDROCOLÓIDE IRREVERSÍVEL, HEMIHDRATO DE SULFATO DE CÁLCIO, DIHIDRATO DE SULFATO DE CÁLCIO, MATERIAIS CIMENTÍCIOS RESINOSOS, IONOMÉRICOS OU CIMENTOS TIPO PORTLAND, E EM MATERIAIS RESINOSOS

(57) USO DE SOLUÇÃO AQUOSA DE NANOPARTÍCULAS DE PRATA EM HIDROCOLÓIDE IRREVERSÍVEL, HEMIHDRATO DE SULFATO DE CÁLCIO, DIHIDRATO DE SULFATO DE CÁLCIO, MATERIAIS CIMENTÍCIOS RESINOSOS, IONOMÉRICOS OU CIMENTOS TIPO PORTLAND, E EM MATERIAIS RESINOSOS A presente invenção se refere ao campo odontológico e à área de ligantes inorgânicos (gesso e cimento) de construção civil. Mais especificamente, a presente invenção se refere ao uso de nanopartículas de prata na prevenção e no controle da infecção cruzada entre as equipes odontológica e de laboratório protético por meio de moldes, modelos e restaurações através da incorporação da solução de nanopartículas de prata ao pó de hidrocolóide irreversível (alginato), ao hemihidrato de sulfato de cálcio (gesso), e aos materiais para fixação de restaurações odontológicas (cimentos resinosos e ionoméricos) e materiais resinosos antes da condensação ou espatulação. Adicionalmente, a solução de nanopartículas de prata também pode ser incorporadas em produtos inorgânicos da construção civil (produtos a base de cimento tipo Portland e a base de gesso e seus aditivos) em áreas externas submetidas às intempéries que aceleram/promovem a biodeterioração e em áreas internas submetidas à contaminação por microrganismos que promovem/aceleram a contaminação/insalubridade/doença, à base de cimentos tipo Portland. Opcionalmente, a solução contendo nanopartículas de prata pode ser aplicada após a conformação dos materiais, como tratamento após conformação, em hidrocolóide irreversível, dihidrato de sulfato de cálcio (gesso), materiais resinosos, materiais cimentícios resinosos, ionoméricos ou cimentos tipo Portland.

(71) UNIVERSIDADE DE SÃO PAULO - USP (BR/SP), UNIVERSIDADE FEDERAL FLUMINENSE - UFF (BR/RJ)

(72) MATSUYOSHI MORI, VANDERLEY MOACYR JOHN, LEONARDO ELOY RODRIGUES FILHO, DALVA CRUZ LAGANÁ, PAULO FRANCISCO CESAR, EDGARD POIATE JUNIOR, TOMIE TOYOTA DE CAMPOS, SILVANA CAI, ILKA TIEMY KATO, IVO CONTIN, FERNANDO IGAI, SILVIA CRISTINA NUNEZ, REINALDO MISSAKA, ISIS ANDRÉA VENTURINI POLA POIATE, LIGIA FERREIRA GOMES, REBECA DE SOUZA AZEVEDO, MÁRCIA AIKO SHIRAKAWA, JONNY FRANCISCO ROS DE ALMEIDA, WILLIAN AKINORI SAITO, LUANA THAMIREZ ROCHA DOS SANTOS

(74) MARIA APARECIDA DE SOUZA



(21) BR 10 2012 029816-3 A2

3.1

(22) 23/11/2012

(51) A61C 19/045 (2006.01), A61C 19/04 (2006.01)

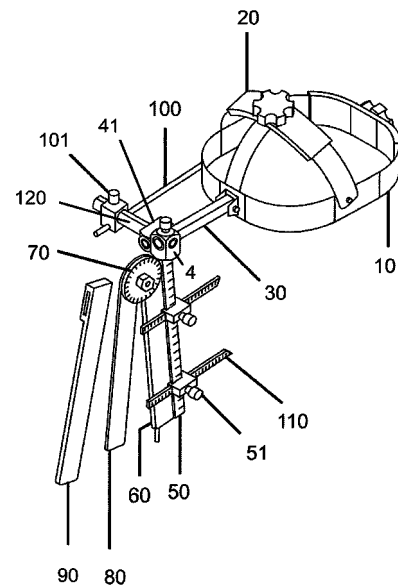
(54) MEDIDOR FACIAL PARA REALIZAÇÃO DE DIAGNÓSTICOS ORTODÔNTICOS

(57) MEDIDOR FACIAL PARA REALIZAÇÃO DE DIAGNÓSTICOS ORTODÔNTICOS É descrita a invenção de um medidor facial para realização de diagnósticos ortodônticos e para planejamento de cirurgias ortognáticas que compreende um equipamento não radiográfico para diagnóstico do padrão esquelético crânio-facial, a fim de analisar a discrepância no desenvolvimento do crescimento do complexo maxilo-mandibular nos sentidos ântero-posterior e vertical.

(71) UNIVERSIDADE ESTADUAL PAULISTA JULIO DE MESQUITA FILHO (BR/SP)

(72) KARLA ORFELINA CARPIO HORTA DOS REIS, JOÃO ROBERTO GONÇALVES

(74) LEOPOLDO CAMPOS ZUANETI



(21) BR 10 2012 029820-1 A2

3.1

(22) 22/11/2012

(51) G09F 13/00 (2006.01), A44C 25/00 (2006.01)

(54) ACESSÓRIOS EM FORMATO DE CORAÇÃO ARTÍSTICO COM ILUMINAÇÃO CARACTERÍSTICA PARA COMEMORAÇÃO EM EVENTOS

(57) ACESSÓRIO EM FORMATO DE CORAÇÃO ARTÍSTICO COM ILUMINAÇÃO CARACTERÍSTICA PARA COMEMORAÇÃO EM EVENTOS O presente (PI) tem como objetivo permitir que as pessoas demonstrem seus sentimentos ou emoções visivelmente por meio de um acessório em formato de coração (artístico) podendo ser produzido em materiais com alguma porcentagem de transparência (translúcido), exemplo: plástico, borracha, silicone, etc. e sua cor e tonalidades podendo variar de acordo com a necessidade. O acessório será preso ao vestuário e terá uma iluminação característica por meio de um mecanismo que fará com que se acenda uma luz simulando os batimentos cardíacos, podendo esse ser utilizado como item decorativo e comemorativo em eventos como a Copa das Confederações, Copa do Mundo, Olimpíadas ou qualquer outro evento comercial e/ou esportivo a nível nacional e mundial levando em consideração que a maioria dos acessórios hoje existentes atrapalham, muitas vezes, o bom andamento dos eventos, como exemplo podemos citar instrumentos utilizados nos estádios com sonoridade suficiente para prejudicarem uma transmissão televisiva. Levando em consideração a vontade de se expressar e a preocupação em não prejudicar de nenhuma forma tais eventos, esse objeto (acessório) terá como agregar ambos de maneira simples e eficaz para tais demonstrações de sentimentos e emoções.

(71) PAULO VALTER GARCIA FILHO (BR/SP)

(72) PAULO VALTER GARCIA FILHO

(21) BR 10 2012 029839-2 A2

3.1

(22) 23/11/2012