



Pedido nacional de Invenção, Modelo de Utilidade, Certificado de Adição de Invenção e entrada na fase nacional do PCT

Número do Processo: BR 20 2016 025944 0

Dados do Depositante (71)

Depositante 1 de 1

Nome ou Razão Social: UNIVERSIDADE ESTADUAL PAULISTA JULIO DE MESQUITA FILHO

Tipo de Pessoa: Pessoa Jurídica

CPF/CNPJ: 48031918000124

Nacionalidade: Brasileira

Qualificação Jurídica: Instituição de Ensino e Pesquisa

Endereço: Rua Quirino de Andrade, 215

Cidade: São Paulo

Estado: SP

CEP: 01049-010

País: Brasil

Telefone: 11 56270217

Fax: 11 56270103

Email: auin@unesp.br

Dados do Pedido

Natureza Patente: 20 - Modelo de Utilidade (MU)

Título da Invenção ou Modelo de Utilidade (54): SUPORTE PARA INSTRUMENTAL ENDODÔNTICO

Resumo: É descrito um modelo de utilidade de suporte desmontável e autoclavável que permite manter os instrumentos endodônticos posicionados de forma adequada para evitar danos físicos à estrutura, organizando-os de forma sequencial, a fim de manter padronização de limpeza e biossegurança e de controle do número de ciclos de uso dos instrumentos, apresentando na borda superior (101) do recipiente (10) a disposição de recessos intervalados (12) nos quais se encaixa pelo menos um relevo (311) que se projeta do ressalto intermediário (31) da tampa (30).

Figura a publicar: 2

Dados do Procurador

Procurador:

Nome ou Razão Social: Fabíola de Moraes Spiandorello

Numero OAB: 244141SP

Numero API:

CPF/CNPJ: 13521027813

Endereço: Rua Faustina Barbosa Stackfleth, 149, Parque Centenário

Cidade: Jundiaí

Estado: SP

CEP: 13214-773

Telefone: (11) 992340347

Fax:

Email: spianfm@terra.com.br

Dados do Inventor (72)

Inventor 1 de 6

Nome: ANA PAULA MARTINS GOMES

CPF: 10058124896

Nacionalidade: Brasileira

Qualificação Física: Odontólogo

Endereço: Av. Francisco José Longo, nº 777, Jardim São Dimas

Cidade: São José dos Campos

Estado: SP

CEP: 12245-000

País: BRASIL

Telefone: (11) 339 37904

Fax:

Email: auin@unesp.br

Inventor 2 de 6

Nome: CLÓVIS PAGANI

CPF: 67371108868

Nacionalidade: Brasileira

Qualificação Física: Odontólogo

Endereço: Av. Francisco José Longo, nº 777, Jardim São Dimas

Cidade: São José dos Campos

Estado: SP

CEP: 12245-000

País: BRASIL

Telefone: (11) 339 37904

Fax:

Email: auin@unesp.br

Inventor 3 de 6

Nome: EDUARDO GALERA DA SILVA

CPF: 09252615806

Nacionalidade: Brasileira

Qualificação Física: Odontólogo

Endereço: Av. Francisco José Longo, nº 777, Jardim São Dimas

Cidade: São José dos Campos

Estado: SP

CEP: 12245-000

País: BRASIL

Telefone: (11) 339 37904

Fax:

Email: auin@unesp.br

Inventor 4 de 6

Nome: FLÁVIA GOULART DA ROSA CARDOSO

CPF: 21305440889

Nacionalidade: Brasileira

Qualificação Física: Odontólogo

Endereço: Av. Francisco José Longo, nº 777, Jardim São Dimas

Cidade: São José dos Campos

Estado: SP

CEP: 12245-000

País: BRASIL

Telefone: (11) 339 37904

Fax:

Email: auin@unesp.br

Inventor 5 de 6

Nome: FREDERICO CANATO MARTINHO

CPF: 05556598878

Nacionalidade: Brasileira

Qualificação Física: Odontólogo

Endereço: Av. Francisco José Longo, nº 777, Jardim São Dimas

Cidade: São José dos Campos

Estado: SP

CEP: 14245-000

País: BRASIL

Telefone: (11) 339 37904

Fax:

Email: auin@unesp.br

Inventor 6 de 6

Nome: MARIA BEATRIZ KAMAZAKI

CPF: 29335648825

Nacionalidade: Brasileira

Qualificação Física: Odontólogo

Endereço: Av. Francisco José Longo, nº 777, Jardim São Dimas

Cidade: São José dos Campos

Estado: SP

CEP: 12245-000

País: BRASIL

Telefone: (11) 339 37904

Fax:

Email: auin@unesp.br

Documentos anexados

Tipo Anexo	Nome
Comprovante de pagamento de GRU 200	16AUIN037 - SUPORTE LIMA - GRU.pdf
Procuração	PROCURACAO UNESP LEOPOLDO-FABIOLA 2016.pdf
Portaria	DOESP_Nomeacao_Durigan_Marilza.pdf
Documento de Cessão	16AUIN037 - SUPORTE LIMA - TERMO CESSAO INVENTORES ASSINADO.pdf
Relatório Descritivo	16AUIN037 - SUPORTE LIMA - RELATORIO DESCRITIVO.pdf
Reivindicação	16AUIN037 - SUPORTE LIMA - REIVINDICACOES.pdf
Desenho	16AUIN037 - SUPORTE LIMA - DESENHOS.pdf
Resumo	16AUIN037 - SUPORTE LIMA - RESUMO.pdf


Acesso ao Patrimônio Genético

- Declaração Negativa de Acesso - Declaro que o objeto do presente pedido de patente de invenção não foi obtido em decorrência de acesso à amostra de componente do Patrimônio Genético Brasileiro, o acesso foi realizado antes de 30 de junho de 2000, ou não se aplica.


Declaração de veracidade

- Declaro, sob as penas da lei, que todas as informações acima prestadas são completas e verdadeiras.

RECIBO DO SACADO

Local de Pagamento					Vencimento	
Pagável em qualquer Banco					Contra-apresentação	
Cedente					Agência/Código Cedente	
INPI - Instituto Nacional da Propriedade Industrial					2234-9/333.028-1	
Data do Documento	Nº. documento	Espécie do RC	Acerte N.	Data Proces.	Nosso Número	
22/09/2016	1607579957	RC	N.	22/09/2016	00.000.2.2.16.0757995.7	
Uso Banco	Carteira	Espécie	Quantidade	Valor	(=) Valor Documento	
	18/027	RS			RS 70,00	
Número: NN Complementar: <i>Peticionamento Eletrônico</i>					(-) Desconto/Abatimento	
Natureza: 20 - Modelo de <i>Petição Vinculada RPI</i>					(-) Outras deduções	
Cod Serviço <i>Petição Vinculada RPI</i> Valor <i>RS 70,00</i>					(+) Mora/Multa	
200 - Pedido nacional de Invenção, Modelo de Utilidade, Certificado de Adição de Invenção e entrada na fase nacional do PCT					(+) Outros Acréscimos	
OAB: 23503/ISP Procurador: Leopoldo Campos Zuanetti					(=) Valor Cobrado	
Governo Federal - Guia de Recolhimento da União. GRU - Cobrança					RS 70,00	
Sacado						
UNIVERSIDADE ESTADUAL PAULISTA JULIO DE MESQUITA FILHO						
Rua Quirino de Andrade, 215, São Paulo, BR/SP, 01049-010						
Sacador/Avalista						
Corte na linha pontilhada					Autenticação mecânica - Controle Cedente	

RECIBO DO SACADO

Local de Pagamento					Vencimento	
Pagável em qualquer Banco					Contra-apresentação	
Cedente					Agência/Código Cedente	
INPI - Instituto Nacional da Propriedade Industrial					2234-9/333.028-1	
Data do Documento	Nº. documento	Espécie do RC	Acerte N.	Data Proces.	Nosso Número	
22/09/2016	1607579957	RC	N.	22/09/2016	00.000.2.2.16.0757995.7	
Uso Banco	Carteira	Espécie	Quantidade	Valor	(=) Valor Documento	
	18/027	RS			RS 70,00	
Instruções:					(-) Desconto/Abatimento	
1. Valores expressos em reais.					(-) Outras deduções	
2. Pagamento em cheque, anotar no verso o 'Nosso Número'.					(+) Mora/Multa	
3. Pagamento via SIAFI(OB-FATURA): Identificar na 'ob' o 'Nosso Número'.					(+) Outros Acréscimos	
4. Vencimento contra apresentação.					(=) Valor Cobrado	
OAB: 23503/ISP Procurador: Leopoldo Campos Zuanetti					RS 70,00	
Governo Federal - Guia de Recolhimento da União. GRU - Cobrança						
Sacado						
UNIVERSIDADE ESTADUAL PAULISTA JULIO DE MESQUITA FILHO						
Rua Quirino de Andrade, 215, São Paulo, BR/SP, 01049-010						
Sacador/Avalista						
Corte na linha pontilhada					Autenticação mecânica - Ficha de Compensação	

- GRU ÚNICA: a GRU apresentada ao INPI, como comprovante da retribuição, deve ser única. Não utilize cópias desta GRU para outro pagamento.- PAGAMENTO: o pagamento da GRU deve ser providenciado no PRAZO ADMINISTRATIVO, regulamentado em lei ou Ato Normativo próprio.

FUNDAÇÃO PARA O DESENVOLVIMENTO DA UNESP FUNDUNESP Agência: 0239 Conta Corrente: 13-002911-5**DETALHE DO COMPROMISSO**

Convênio: 0033-0239-004900019792 **Conta de Débito:** 0239-000130027340
Tipo do Documento: CNPJ **CPF/CNPJ do Fornecedor:**
Nome do Fornecedor: 000009853INPI - INST. NACIONAL
No. compromisso banco: 1023666000200011 **No. compromisso cliente:** 757995/DS1 1011
Tipo de Pagamento: BLQ Outros
Código de Barras: 00199536371000002216907579957213200000000007000
Valor Nominal: 70,00
Desc./Abat.: 0,00 **Juros:** 0,00
Data de Vencimento: 10/10/2016
Data de Pagamento: 10/10/2016
Situação: Efetivado **No. Protocolo:** PGTFORNB10102016900115622
No. Lista de Débito:
Autenticação:

Valor a Pagar: 70,00

Tipo de Serviço: Pagamento Fornecedor
Complemento do Tipo de Serviço:

Emitir Aviso: Não emitir

Central de Atendimento Santander Empresarial 4004-2125 (Regiões Metropolitanas)
0800 726 2125 (Demais Localidades)


SAC 0800 762 7777
Ouvidoria 0800 726 0322

[retornar](#)[imprimir](#)

PROCURAÇÃO

Por este instrumento, a **UNIVERSIDADE ESTADUAL PAULISTA "JULIO DE MESQUITA FILHO"**, autarquia estadual de regime especial, criada pela Lei nº 952 de 30/01/1976, com sede na Rua Quirino de Andrade, nº 215, Centro, CEP 01049-010, São Paulo/SP, inscrita no CNPJ do MF sob o nº 48.031.918/0001-24, doravante designada simplesmente **UNESP**, neste ato representada por seu Magnífico Reitor, de acordo com o Art. 34 de seu Estatuto, Prof. Dr. **JÚLIO CEZAR DURIGAN**, brasileiro, casado, professor universitário, portador do RG nº 5.872.573-3 SSP/SP, inscrito no CPF/MF sob o nº 833.745.238-20, ou quem legalmente o substitua, nomeia e constitui seus procuradores, **1) LEOPOLDO CAMPOS ZUANETI**, brasileiro, advogado, devidamente inscrito na Ordem dos Advogados do Brasil Seção de São Paulo sob o número 235.031; e **2) FABIOLA DE MORAES SPIANDORELLO**, brasileira, advogada, devidamente inscrita na Ordem dos Advogados do Brasil Seção de São Paulo, Subseção de Jundiaí sob o número 244.141, ambos lotados junto à Agência UNESP de Inovação, outorgando-lhes poderes para representá-la perante o Instituto Nacional da Propriedade Industrial – INPI, para o fim de requerer e processar direitos de propriedade intelectual, tais como patentes de invenção, de modelos de utilidade, desenhos industriais, registros de marcas de produto, de serviço, coletivas ou de certificação, de indicações geográficas, cultivares, direitos de autor, de programas de computador e mantê-los em vigor com amplos e ilimitados poderes para assinar petições, autorizações para cópia, termos de cessão de direitos, acordos de gestão e compartilhamento de propriedade intelectual, documentos diversos relacionados ao processo administrativo de proteção de direitos de propriedade industrial, incluindo, mas não se limitando, aos documentos já utilizados pelo INPI, bem como àqueles que vierem a ser adotados e utilizados para instrução processual de patentes, modelos de utilidades, marcas, desenhos industriais e programas de computador, pagar taxas, retribuições, impostos, fazer prova de uso das invenções patenteadas ou das marcas registradas, efetuar pagamentos e receber restituições, dando as respectivas quitações, apresentar oposições, recursos, réplicas, desistir, renunciar, anotar, averbar contratos de licença e transferências de tecnologia, elaborar notificações extrajudiciais, requerer prorrogação dos prazos de proteção, fazer declarações, opor, protestar, impugnar, recorrer, pedir reconsideração, manifestar-se sobre oposições e recursos, obter vista de processos, cumprir exigências, apresentar defesas escritas ou orais, desistir, replicar, transigir, receber, juntar e retirar documentos, requerer caducidade e contestar pedido de caducidade, requerer e contestar nulidade administrativa e licença compulsória, preencher qualquer tipo de formalidade, requerer anotação e averbação de cessão, alterações de nome e de sede, proceder à publicação de editais de chamamento para instruir, elaborar, firmar e acompanhar contratos de transferência de tecnologia e/ou licenciamento com exclusividade ou não, e praticar para o fim mencionado todos os atos necessários perante as autoridades administrativas competentes no Brasil em benefício da Outorgante.

Este instrumento é válido até 31 de janeiro de 2017.


Julio Cezar Durigan
Reitor

São Paulo, 7 de janeiro de 2016.

9.º TABELIÃO DE NOTAS

Rua Marconi, 124 • 1.º ao 6.º andar • CEP 01047-006 São Paulo/SP
Escritório de Cartório
Telefones: (11) 3258-2611 - Fax: (11) 2174-6858
www.nonocartorio.com.br

Reconheço a 1 firma sem valor econômico por semelhança de **JULIO CEZAR DURIGAN**, do que dou fé.

Em tes.º da verdade. **GUSTAVO FONTANA ANDOLPHO** -
São Paulo Capital, 7 de janeiro de 2016. Valor recebido R\$ **4,80**
Válido somente com selo de autenticidade. Selos pagos por verba





Diário Oficial

Estado de São Paulo
Geraldo Alckmin - Governador

PODER
Executivo

SEÇÃO I

Palácio dos Bandeirantes Av. Morumbi 4.500 Morumbi São Paulo CEP 05650-000 Tel. 2193-8000

Volume 122 • Número 198 • São Paulo, sexta-feira, 19 de outubro de 2012

www.imprensaoficial.com.br

imprensaoficial

GOVERNO DO ESTADO DE SÃO PAULO

Decretos

DECRETO Nº 58.467,
DE 18 DE OUTUBRO DE 2012

Dispõe sobre abertura de crédito suplementar ao Orçamento Fiscal na Secretaria de Gestão Pública, visando ao atendimento de Despesas Correntes

GERALDO ALCKMIN, Governador do Estado de São Paulo, no uso de suas atribuições legais, considerando o disposto no Artigo 8º da Lei nº 14.675, de 28 de dezembro de 2011,

Decreto:
Artigo 1º - Fica aberto um crédito de R\$ 4.167.344,00 (Quatro milhões, cento e sessenta e sete mil, trezentos e quarenta e quatro reais), suplementar ao orçamento da Secretaria de Gestão Pública, observando-se as classificações Institucional, Econômica, Funcional e Programática, conforme a Tabela 1, anexa.

Artigo 2º - O crédito aberto pelo artigo anterior será coberto com recursos a que alude o inciso III, do § 1º, do artigo 43, da Lei Federal nº 4.320, de 17 de março de 1964, combinado com o Artigo 8º, § 2º, Item 1, da Lei nº 14.675, de 28 de dezembro de 2011, e de conformidade com a legislação discriminada na Tabela 3, anexa.

Artigo 3º - Este decreto entra em vigor na data de sua publicação, retroagindo seus efeitos à 26 de maio de 2012.

Palácio dos Bandeirantes, 18 de outubro de 2012
GERALDO ALCKMIN
Andréa Sandra Calabi
Secretária da Fazenda
Julio Francisco Semeghini Neto
Secretário de Planejamento e Desenvolvimento Regional
Sidney Estanislau Beraldo
Secretário-Chefe da Casa Civil
Publicado na Casa Civil, aos 18 de outubro de 2012.

TABELA 1	SUPLEMENTAÇÃO	VALORES EM REAIS	
		FR	GD
ORÇÁV.O.ELEMENTO.FUNCI.ONAL.PROGRAMÁTICA			
44000	SECRETARIA DE GESTÃO PÚBLICA		
44001	SECRETARIA DE GESTÃO PÚBLICA		
339039	OUTROS SERV. DE TERCEIROS		
	- JURÍDICA	1	700.000,00
449052	EQUIPAMENTOS E MATERIAL PERMANENTE	1	3.467.344,00
	TOTAL	1	4.167.344,00
FUNCI.ONAL PROGRAMÁTICA			
04.126.4410.5948	APOIO TÉCNICO ADMINISTRATIVO	3	700.000,00
04.126.4410.5636	GERENCIAMENTO DO ACESSO	1	3.467.344,00
	SÃO PAULO	4	3.467.344,00
	TOTAL	4	3.467.344,00

TABELA 2	REDUÇÃO	VALORES EM REAIS	
		FR	GD
ORÇÁV.O.ELEMENTO.FUNCI.ONAL.PROGRAMÁTICA			
44000	SECRETARIA DE GESTÃO PÚBLICA		
44001	SECRETARIA DE GESTÃO PÚBLICA		
339039	OUTROS SERV. DE TERCEIROS		
	- JURÍDICA	1	700.000,00
449039	OUTROS SERVIÇOS DE TERCEIROS	1	3.467.344,00
	PESSOA JURÍDICA	1	3.467.344,00
	TOTAL	1	4.167.344,00
FUNCI.ONAL PROGRAMÁTICA			
04.126.4410.5636	GERENCIAMENTO DO ACESSO	3	700.000,00
	SÃO PAULO	3	700.000,00
04.665.4412.5883	MODERNIZAÇÃO ESTRUTURAS	1	3.467.344,00
	PROC. ORGANIZA	1	3.467.344,00
	TOTAL	4	3.467.344,00

TABELA 3	MARGEM ORÇAMENTARIA	VALORES EM REAIS	
		FR	GD
RECURSOS DORRECURSOS			
TESOURO EPÍROPÓS			
ESPECIFICAÇÃOVALOR TOTAL	VINCULADOS		
LEI	ART	PAR	INC
14675 8º	2º	1	1
TOTAL GERAL		4.167.344,00	4.167.344,00

DECRETO Nº 58.468,
DE 18 DE OUTUBRO DE 2012

Declara de utilidade pública, para fins de desapropriação, pela CONCESSIONÁRIA AUTO RAPOSO TAVARES S.A., imóveis necessários às obras de implantação de dispositivo tipo 4), no km 591+970m da Rodovia Raposo Tavares, SP-270, Município e Comarca de Presidente Bernardes, no trecho que especifica e dá providências correlatas

GERALDO ALCKMIN, Governador do Estado de São Paulo, no uso de suas atribuições legais e nos termos dos artigos 2º e 6º do Decreto-Lei federal nº 3.365, de 21 de junho de 1941, alterado pela Lei federal nº 2.786, de 21 de maio de 1956, e do disposto no Decreto estadual nº 53.311, de 8 de agosto de 2008,

Decreto:
Artigo 1º - Ficam declarados de utilidade pública, para fins de desapropriação pela CONCESSIONÁRIA AUTO RAPOSO TAVARES S.A., empresa concessionária de serviço público, por via amigável ou judicial, imóveis descritos na planta cadastral de código nº DE-SPD591270-591.592-616-D03/001, e memo-

riais descritivos constantes do processo ARTESP-13.15712-SIT, necessários às obras de implantação de dispositivo (tipo 4), no km 591+970m da Rodovia Raposo Tavares, SP-270, Município e Comarca de Presidente Bernardes, com área total de 64.453,15m² (sessenta e quatro mil, quatrocentos e cinquenta e três metros quadrados e quinze decímetros quadrados), dentro dos perímetros a seguir descritos, imóveis estes que constam pertencer aos proprietários, a saber:

I - área 1 - a área a ser desapropriada, conforme planta nº DE-SPD591270-591.592-616-D03/001, situa-se no km 591+883m da Rodovia Raposo Tavares, SP-270, Município e Comarca de Presidente Bernardes, que consta pertencer a Yvonne Neves Baptista Cardoso e/ou outros, com linha de divisa partindo do ponto denominado 1 de coordenadas N=7565274,487625 e E=437305,855295, sendo constituída pelos segmentos a seguir relacionados: segmento 1-2 - em linha reta com azimute 275°52'58", distância de 268,82m; segmento 2-3 - em linha reta com azimute 300°29'39", distância de 18,09m; segmento 3-4 - em linha reta com azimute 30°40'5", distância de 13,62m; segmento 4-5 - em linha reta com azimute 31°3'28", distância de 19,17m; segmento 5-6 - em linha reta com azimute 31°12'10", distância de 17,40m; segmento 6-7 - em linha reta com azimute 31°11'11", distância de 35,18m; segmento 7-8 - em linha reta com azimute 30°54'41", distância de 12,62m; segmento 8-9 - em linha reta com azimute 28°46'50", distância de 13,60m; segmento 9-10 - em linha reta com azimute 120°46'44", distância de 9,21m; segmento 10-11 - em linha reta com azimute 120°20'21", distância de 20,49m; segmento 11-12 - em linha reta com azimute 120°35'50", distância de 19,13m; segmento 12-13 - em linha reta com azimute 120°15'33", distância de 18,79m; segmento 13-14 - em linha reta com azimute 120°34'47", distância de 19,46m; segmento 14-15 - em linha reta com azimute 120°23'34", distância de 12,17m; segmento 15-16 - em linha reta com azimute 119°54'39", distância de 19,04m; segmento 16-17 - em linha reta com azimute 120°28'34", distância de 20,64m; segmento 17-18 - em linha reta com azimute 119°57'38", distância de 17,38m; segmento 18-19 - em linha reta com azimute 120°37'26", distância de 10,82m; segmento 19-20 - em linha reta com azimute 120°18'20", distância de 21,19m; segmento 20-21 - em linha reta com azimute 120°51'57", distância de 19,91m; segmento 21-22 - em linha reta com azimute 119°54'3", distância de 19,38m; segmento 22-23 - em linha reta com azimute 121°3'50", distância de 20,63m; segmento 23-1 - em linha reta com azimute 120°14'27", distância de 13,80m, perfazendo uma área de 15.613,10m² (quinze mil, seiscentos e treze metros quadrados e dez decímetros quadrados);

II - área 2 - a área a ser desapropriada, conforme planta nº DE-SPD591270-591.592-616-D03/001, situa-se no km 592+000m da Rodovia Raposo Tavares, SP-270, Município e Comarca de Presidente Bernardes, que consta pertencer a Ângelo Munhoz Benko e/ou outros, com linha de divisa partindo do ponto denominado 1 de coordenadas N=7565316,627529 e E=437013,680698, sendo constituída pelos segmentos a seguir relacionados: segmento 1-2 - em linha reta com azimute 300°29'39", distância de 16,96m; segmento 2-3 - em linha reta com azimute 325°11'31", distância de 271,93m; segmento 3-4 - em linha reta com azimute 120°26'44", distância de 10,90m; segmento 4-5 - em linha reta com azimute 120°33'55", distância de 19,21m; segmento 5-6 - em linha reta com azimute 120°34'30", distância de 168,47m; segmento 6-7 - em linha reta com azimute 121°46'27", distância de 6,62m; segmento 7-8 - em linha reta com azimute 120°34'24", distância de 20,38m; segmento 8-9 - em linha reta com azimute 120°37'12", distância de 20,46m; segmento 9-10 - em linha reta com azimute 145°22'48", distância de 22,07m; segmento 10-11 - em linha reta com azimute 209°57'54", distância de 17,75m; segmento 11-12 - em linha reta com azimute 211°24'14", distância de 35,73m; segmento 12-13 - em linha reta com azimute 212°39'33", distância de 17,44m; segmento 13-14 - em linha reta com azimute 212°10'47", distância de 17,30m; segmento 14-1 - em linha reta com azimute 212°15'38", distância de 15,66m, perfazendo uma área de 15.983,42m² (quinze mil, novecentos e oitenta e três metros quadrados e quarenta e dois decímetros quadrados);

III - área 3 - a área a ser desapropriada, conforme planta nº DE-SPD591270-591.592-616-D03/001, situa-se no km 591+927m da Rodovia Raposo Tavares, SP-270, Município e Comarca de Presidente Bernardes, que consta pertencer a Afonso Arthur Neves Baptista, Teresa Araújo Neves Baptista e/ou outros, com linha de divisa partindo do ponto denominado 1 de coordenadas N=7565308,309441 e E=437350,33662, sendo constituída pelos segmentos a seguir relacionados: segmento 1-2 - em linha reta com azimute 300°6'30", distância de 16,35m; segmento 2-3 - em linha reta com azimute 300°21'11", distância de 15,68m; segmento 3-4 - em linha reta com azimute 300°40'42", distância de 18,52m; segmento 4-5 - em linha reta com azimute 300°15'22", distância de 11,34m; segmento 5-6 - em linha reta com azimute 300°44'30", distância de 17,84m; segmento 6-7 - em linha reta com azimute 300°36'17", distância de 15,43m; segmento 7-8 - em linha reta com azimute 300°15'19", distância de 15,95m; segmento 8-9 - em linha reta com azimute 300°9'54", distância de 15,70m; segmento 9-10 - em linha reta com azimute 301°25'19", distância de 14,82m; segmento 10-11 - em linha reta com azimute 300°36'56", distância de 14,98m; segmento 11-12 - em linha reta com azimute 300°17'50", distância de 18,10m; segmento 12-13 - em linha reta com azimute 300°27'10", distância de 30,98m; segmento 13-14 - em linha reta com azimute 301°2'32", distância de 33,54m; segmento 14-15 - em linha reta com azimute 299°37'40", distância de 97,28m; segmento 15-16 - em linha reta com azimute 305°1'39", distância de 13,37m; segmento 16-17 - em linha reta com azimute 297°55'22", distância de 35,44m; segmento 17-18 - em linha reta com azimute 306°31'50", distância de 17,44m;

segmento 18-19 - em linha reta com azimute 300°35'31", distância de 16,26m; segmento 19-20 - em linha reta com azimute 300°30'37", distância de 20,82m; segmento 20-21 - em linha reta com azimute 300°30'10", distância de 16,95m; segmento 21-22 - em linha reta com azimute 300°20'56", distância de 9,97m; segmento 22-23 - em linha reta com azimute 301°59'38", distância de 11,75m; segmento 23-24 - em linha reta com azimute 299°53'11", distância de 16,02m; segmento 24-25 - em linha reta com azimute 300°12'26", distância de 13,03m; segmento 25-26 - em linha reta com azimute 298°11'29", distância de 9,95m; segmento 26-27 - em linha reta com azimute 298°11'29", distância de 4,78m; segmento 27-28 - em linha reta com azimute 300°55'14", distância de 24,56m; segmento 28-29 - em linha reta com azimute 95°36'26", distância de 260,38m; segmento 29-30 - em linha reta com azimute 120°29'39", distância de 52,94m; segmento 30-1 - em linha reta com azimute 143°30'55", distância de 279,75m, perfazendo uma área de 32.856,63m² (trinta e duas mil, oitocentos e cinquenta e seis metros quadrados e sessenta e três decímetros quadrados).

Parágrafo único - Ficam excluídos da presente declaração de utilidade pública, os imóveis que pertençam a pessoas jurídicas de direito público que estejam abrangidos pelos perímetros descritos no "caput" deste artigo.

Artigo 2º - Fica a CONCESSIONÁRIA AUTO RAPOSO TAVARES S.A. autorizada a invocar o caráter de urgência no processo judicial de desapropriação, para fins do disposto no artigo 15 do Decreto-Lei federal nº 3.365, de 21 de junho de 1941, alterado pela Lei federal nº 2.786, de 21 de maio de 1956, devendo a carta de adjudicação ser expedida em nome do Departamento de Estradas de Rodagem - DER.

Artigo 3º - As despesas decorrentes da execução do presente decreto correrão por conta de verba própria da CONCESSIONÁRIA AUTO RAPOSO TAVARES S.A.

Artigo 4º - Este decreto entra em vigor na data de sua publicação.

Palácio dos Bandeirantes, 18 de outubro de 2012
GERALDO ALCKMIN
Saulo de Castro Abreu Filho
Secretário de Logística e Transportes
Sidney Estanislau Beraldo
Secretário-Chefe da Casa Civil
Publicado na Casa Civil, aos 18 de outubro de 2012.

DECRETO Nº 58.469,
DE 18 DE OUTUBRO DE 2012

Define os parâmetros de priorização para seleção da demanda de beneficiários das unidades habitacionais a serem edificadas na execução do Programa Minha Casa Minha Vida, inserso no Programa Nacional de Habitação Urbana, com participação do Estado de São Paulo

GERALDO ALCKMIN, Governador do Estado de São Paulo, no uso de suas atribuições legais,

Considerando que o Estado de São Paulo aderiu ao Programa Federal Minha Casa Minha Vida, instituído pela Lei Federal nº 11.977, de 7 de julho de 2009, alterada pela Lei Federal nº 12.424, de 16 de julho de 2011;

Considerando que o Programa Federal é operacionalizado por meio das regras contidas na Portaria do Ministério das Cidades nº 610, de 6 de dezembro de 2011, alterada pela Portaria nº 198, de 9 de maio de 2012, que estabelece os parâmetros de priorização e o processo de seleção dos beneficiários;

Considerando a possibilidade de indicação de candidatos pelo Estado quando for o responsável pelas contrapartidas aportadas ao empreendimento, ou nos casos em que o município não possuir cadastro habitacional, mediante prévio entendimento entre os entes públicos formalizado em instrumento próprio;

Considerando que os Conselhos instituídos pela Lei nº 12.801, de 15 de janeiro de 2008, poderão estabelecer outras situações de dispensa da classificação da demanda por meio de sorteio, sem prejuízo do disposto na Lei nº 13.094, de 24 de junho de 2008, e da política estadual de habitação de interesse social;

Considerando que o Conselho Estadual da Habitação aprovou proposta destinada a estabelecer critérios adicionais complementares aos critérios nacionais,

Decreto:
Artigo 1º - A hierarquização e seleção da demanda dos beneficiários do Programa Minha Casa Minha Vida no Estado de São Paulo em área urbana atenderá, além dos critérios nacionais, os seguintes critérios estaduais em relação à família inscrita:

I - confirmação de ao menos uma das seguintes condições de inadequação habitacional:

- a) barraco;
- b) localização em favela;
- c) cômodo em cortiço;
- d) domicílio congestionado, que tenha mais de 2 (duas) pessoas por cômodo em domicílio;

II - comprovação de dependência acima da média verificada no município, calculada com os dados demográficos do Censo 2010, considerando que a razão de dependência é a proporção de crianças e de idosos em relação à população adulta, representada pelo número de pessoas com menos de 15 (quinze) e mais de 64 (sessenta e quatro) anos de idade dividido pelo número de pessoas entre 15 (quinze) e 64 (sessenta e quatro) anos de idade;

III - comprovação de moradia ou trabalho no município do empreendimento nos últimos 3 (três) anos, a contar da data da inscrição, ou, conforme definido em lei municipal específica,

desde que o tempo de moradia ou trabalho seja igual ou superior a 3 (três) anos.

Artigo 2º - Do total das unidades habitacionais será feita reserva de 5% (cinco por cento), para atendimento aos idosos, conforme critérios adotados na política estadual de habitação de interesse social.

Artigo 3º - Do total das unidades habitacionais será feita reserva de 7% (sete por cento) para atendimento à pessoa com deficiência ou de cuja família façam parte pessoas com deficiência, conforme Lei nº 10.844, de 5 de julho de 2001.

Artigo 4º - Nos empreendimentos habitacionais do Programa Minha Casa Minha Vida com aporte de recursos estaduais, os municípios poderão indicar por meio de critérios próprios as famílias beneficiárias, desde que a inscrição e o processo de seleção tenham sido realizados de acordo com as regras federais e sido objeto de manifestação conclusiva da Secretaria de Estado da Habitação.

Artigo 5º - Este decreto entra em vigor na data de sua publicação.

Palácio dos Bandeirantes, 18 de outubro de 2012
GERALDO ALCKMIN
Silvio França Torres
Secretário da Habitação
Sidney Estanislau Beraldo
Secretário-Chefe da Casa Civil
Publicado na Casa Civil, aos 18 de outubro de 2012.

Atos do Governador

DECRETO(S)

DECRETOS

DE 16-10-2012

Nomeando, com fundamento no § 1º do art. 7º da Lei 952-76, e nos termos do art. 30 do Estatuto da Universidade Estadual Paulista "Júlio de Mesquita Filho" - Unesp, aprovado pelo Dec. 29.720-89, e alterações:

Julio Cesar Durigan para exercer a função de Reitor da aludida Universidade, com mandato de 4 anos, a partir de 15-1-2013;

Marilza Vieira Cunha Rudge, para exercer a função de Vice-Reitor da aludida Universidade, com mandato de 4 anos, a partir de 15-1-2013.

(Publicado novamente por ter saído com incorreções)

DE 18-10-2012

Designando, à vista da exposição de motivos do Secretário Adjunto Respondendo pelo expediente da Secretaria de Desenvolvimento Econômico, Ciência e Tecnologia, com efeitos a partir da vigência da LC 1.187-2012, os a seguir indicados para permanecerem como titulares dos respectivos cargos no Quadro de Pessoal da Junta Comercial do Estado de São Paulo - Jucesp:

José Constantino de Bastos Junior, RG 16.403.502-1, nomeado Presidente da Junta Comercial do Estado de São Paulo por decreto de 4-3-2011, até o término de seu mandato;

Alexandre Vaugh de Arruda Aniz, RG 19.824.038-7, nomeado Vice-Presidente da Junta Comercial do Estado de São Paulo por decreto de 4-10-2011, até o término de seu mandato;

Gisela Simiema Ceschin, RG 27.252.301-X, nomeada para o cargo de Secretária Geral da Junta Comercial do Estado de São Paulo por decreto de 2-4-2012.

Casa Civil

FUNDO SOCIAL DE SOLIDARIEDADE DO
ESTADO DE SÃO PAULO

CHEFIA DE GABINETE

Extrato de Termo de Convênio
Processo 68819/2012
Participes: O Estado de São Paulo, através do Fundo Social de Solidariedade do Estado de São Paulo e o Município de São João das Duas Pontes, por intermédio do seu Fundo Social de Solidariedade.

Objeto: Transferência de recursos materiais, consistentes no "Kit Costura", para implantação e execução do Projeto "Escola de Moda".

Valor do Convênio: R\$ 23.468,00, sendo R\$ 5.405,00 pelo FUSSESP relativos ao "Kit Costura" e R\$ 18.063,00 pelo Município.

Prazo de Vigência: 180 dias contados da data da assinatura Data da Assinatura: 17-10-2012

Extrato de Termo de Convênio
Processo 83430/2009

Participes: O Estado de São Paulo, através do Fundo Social de Solidariedade do Estado de São Paulo e a Prefeitura Municipal de São Sebastião, por intermédio do seu Fundo Social de Solidariedade.

Objeto: Transferência de recursos financeiros, a título de auxílio, para a aquisição de material para implantação da "Praça de Exercícios do Idoso".

Valor do Convênio: R\$ 117.089,94, sendo R\$ 15.000,00 pelo FUSSESP e R\$ 102.089,94 pelo Município.

TERMO DE CESSÃO DE DIREITOS SOBRE PROPRIEDADE INTELECTUAL

Cedentes: **1. FLÁVIA GOULART DA ROSA CARDOSO**, brasileira, solteira, dentista, inscrita no CPF/MF sob o nº 213.054.408-89, portadora do documento de identidade RG nº 29.029.929-9, SSP/SP, residente em São José dos Campos (SP), na Av. Francisco José Longo, nº 777, Jardim São Dimas, CEP 12245-000; **2. FREDERICO CANATO MARTINHO**, brasileiro, solteiro, dentista, inscrito no CPF/MF sob o nº 055.565.988-78, portador do documento de identidade RG nº 12.402.643-6, Detran/RJ, residente em São José dos Campos (SP), na Av. Francisco José Longo, nº 777, Jardim São Dimas, CEP 12245-000; **3. CLOVIS PAGANI**, brasileiro, viúvo, dentista, inscrito no CPF/MF sob o nº 673.711.088-68, portador do documento de identidade RG nº 4.562.820-8, SSP/SP, residente em São José dos Campos (SP), na Av. Francisco José Longo, nº 777, Jardim São Dimas, CEP 12245-000; **4. EDUARDO GALERA DA SILVA**, brasileiro, casado, dentista, inscrito no CPF/MF sob o nº 092.526.158-06, portador do documento de identidade RG nº 18.230.043-2, SSP/SP, residente em São José dos Campos (SP), na Av. Francisco José Longo, nº 777, Jardim São Dimas, CEP 12245-000; **5. ANA PAULA MARTINS GOMES**, brasileira, casada, dentista, inscrita no CPF/MF sob o nº 100.581.248-96, portadora do documento de identidade RG nº 17.028.580-7, SSP/SP, residente em São José dos Campos (SP), na Av. Francisco José Longo, nº 777, Jardim São Dimas, CEP 12245-000; **6. MARIA BEATRIZ KAMAZAKI**, brasileira, solteira, dentista, inscrita no CPF/MF sob o nº 293.356.488-25, portadora do documento de identidade RG nº 30.765.896-x, SSP/SP, residente em São José dos Campos (SP), na Av. Francisco José Longo, nº 777, Jardim São Dimas, CEP 12245-000.

Cessionária: **UNIVERSIDADE ESTADUAL PAULISTA "JÚLIO DE MESQUITA FILHO" - UNESP**, autarquia estadual de regime especial, criada pela Lei nº 952 de 30.01.1976, devidamente inscrita no CNPJ/MF sob o nº 48.031.918/0001-24, com sede na Rua Quirino de Andrade, 215, Centro, São Paulo (SP), CEP 01.049-010, neste ato representada nos termos da procuração outorgada.

Pelo presente instrumento, nesta e na melhor forma de direito, os Cedentes autorizam a Cessionária a depositar o pedido de patente intitulado "**SUPORTE PARA INSTRUMENTAL ENDODÔNTICO**" junto ao Instituto Nacional da Propriedade Industrial, cedendo todos os direitos patrimoniais a ele relativos na forma e para os fins do disposto na Lei 9.279 de 14.05.1996 e Lei 8.666 de 21.06.1993, Artigo 111, a título gratuito, sem qualquer restrição quanto à forma, tempo ou lugar, desde já ficando autorizadas quaisquer alterações que venham a ser consubstanciadas em futuras atualizações, modificações ou derivações tecnológicas.

Por ser a expressão da verdade, este documento é firmado na presença de duas testemunhas que também o assinam.

São José dos Campos, 21 de Outubro de 2016.

Cedentes:


FLÁVIA GOULART DA ROSA CARDOSO


FREDERICO CANATO MARTINHO


CLOVIS PAGANI


EDUARDO GALERA DA SILVA


ANA PAULA MARTINS GOMES


MARIA BEATRIZ KAMAZAKI

Cessionária:


UNIVERSIDADE ESTADUAL PAULISTA "JÚLIO DE MESQUITA FILHO" – UNESP

LEOPOLDO C. ZUANETI

Assessor Jurídico

Agência Unesp de Inovação

Testemunhas:


1. Keyla Santos Bento
CPF/MF: 323.669.268-55


2. Fabíola de Moraes Spiandorello
CPF/MF: 135.210.278-13

SUPORTE PARA INSTRUMENTAL ENDODÔNTICO

[01] O presente modelo de utilidade descreve um suporte para instrumental endodôntico. Mais especificamente compreende um suporte autoclavável que permite dispor os instrumentais de forma sequencial, garantindo a integridade física e permitindo o controle do número de ciclos de uso dos instrumentos, sinalizando ao profissional o momento para realizar a substituição do instrumental, a fim de minimizar o risco de fraturas, bem como um controle adequado das operações de esterilização.

[02] Os instrumentos utilizados na endodontia são basicamente compreendidos por limas, utilizadas para ampliar o canal radicular; ampliadores e extirpar polpas, abridor de orifício e espaçadores digitais, que podem ser acionados manualmente ou por motor.

[03] Estes instrumentos são fabricados com aço inoxidável austenítico da série AISI 301, 302 e 303, ou com ligas Níquel-Titânio (NiTi) com percentuais atômicos de níquel entre 50 e 55 por cento.

[04] No entanto, em que pese o desenvolvimento de instrumentos e técnicas que permitem maior precisão e eficácia no tratamento endodôntico, é comum a fratura dos instrumentos endodônticos de forma inesperada, principalmente dos instrumentos rotatórios de NiTi, em que não é possível visualizar a presença de deformação junto à parte ativa, quando existente.

[05] Gambarini (Gambarini G. Cyclic fatigue of profile rotary instruments after prolonged clinical use. *Int Endod J.* 2001; 34(5): 386-389) avaliou a resistência à fadiga cíclica de instrumentos rotatórios de NiTi ProFile novos e depois de um uso clínico prolongado, mostrando que os novos instrumentos foram significativamente mais resistentes que os usados.

[06] Para Bonetti Filho *et al.* (Bonetti Filho I, Miranda E, Leonardo RT, Del Rio CE. Microscopic evaluation of three endodontic files pre and postinstrumentation. *J Endod*, v. 24, n. 7, p. 461-4, jul. 1998), os instrumentos de NiTi não devem ser utilizados por mais do que cinco vezes.

[07] Durante o preparo químico-mecânico de um canal radicular, os instrumentos endodônticos sofrem tensões extremamente adversas que variam com a anatomia do canal, com as dimensões dos instrumentos e com a habilidade do profissional. Essas tensões adversas modificam continuamente a resistência à torção e a flexão rotativa dos instrumentos endodônticos durante a instrumentação de um canal radicular. A fratura dos instrumentos pode ocorrer por torção, por flexão rotativa (tensões trativas e compressivas) e por suas combinações (LOPES, Hélio Pereira. Fratura dos instrumentos endodônticos. Recomendações clínicas. *Rev. bras. odontol.*, Rio de Janeiro, v. 68, n. 2, p. 152-6, jul./dez. 2011).

[08] A vida em fadiga de um instrumento endodôntico está relacionada ao número de ciclos necessários para causar a falha (fratura) em um nível de tensão específico. O número de ciclos é obtido pela multiplicação da velocidade de rotação empregada no ensaio pelo tempo para ocorrer a fratura do instrumento endodôntico. É cumulativo e está relacionado com a intensidade das tensões trativas e compressivas impostas na região de flexão rotativa do instrumento endodôntico. A intensidade das tensões é um parâmetro específico para ocorrer a fratura por fadiga de um instrumento endodôntico. Está relacionada à geometria (forma e dimensões) dos canais e dos instrumentos endodônticos. O número de ciclos até a fratura por flexão rotativa também está relacionado à velocidade de rotação e ao acabamento superficial do instrumento endodôntico (DIETZ, D. B., DI FIORI, P. M., BAHCALL, J. K. *et al.* Effect of rotational speed on the breakage of nickel-titanium rotary files. *J. Endod.* 2000; 26 (2): 68-71; GABEL, W. P., HOEN, M., STEIMAN, R. *et al.* Effect of rotational speed on nickel-titanium file distortion. *J. Endod.* 1999; 25 (11): 752-4).

[09] Afora a necessidade de controle do número de ciclos de uso de um instrumental, os requisitos de limpeza e biossegurança devem ser assegurados. Os instrumentos endodônticos que atuam em contato com as paredes dentinárias do canal radicular, em função de sua morfologia,

favorecem a manutenção de depósitos em sua parte ativa, o que pode abrigar microrganismos e, conseqüentemente, comprometer a efetividade do processo de esterilização. O controle do processo de limpeza e de esterilização se constitui numa medida preventiva fundamental (Pagliarin CML, Oliveira EPM, Carvalho MGP. Análise entre diferentes métodos de limpeza de limas endodônticas no trans e pós-operatório. *Rev Assoc Paul Cir Dent.* 2007; 61(4):298- 304).

[010] Dessa forma, é objeto do presente modelo de utilidade um suporte desmontável e autoclavável que permite manter os instrumentos endodônticos posicionados de forma adequada para evitar danos físicos à estrutura, organizando-os de forma sequencial, a fim de manter padronização de limpeza e biossegurança e de controle do número de ciclos de uso dos instrumentos.

[011] A fim de melhor descrever as características técnico-construtivas do suporte para instrumental endodôntico, são discriminadas as figuras a seguir relacionadas:

[012] A figura 1 apresenta a vista em perspectiva do suporte montado.

[013] A figura 2 apresenta a vista explodida do suporte.

[014] O suporte para instrumental endodôntico, objeto do presente modelo de utilidade, compreende um primeiro recipiente (10) dotado de uma base (20) encaixável à extremidade inferior do recipiente (10) e uma abertura (11) na extremidade oposta para encaixe de uma tampa intermediária (30).

[015] Na borda superior (101) do primeiro recipiente (10) são dispostos recessos intervalados (12) que podem ser identificados na superfície externa do recipiente (10) com marcações (121).

[016] A tampa intermediária (30) apresenta superfície lateral provida de um ressalto contornante intermediário (31), configurando uma área superior (32) e uma área inferior (33), a partir do dito ressalto intermediário (31) se projetando pelo menos um relevo (311) em direção à área inferior (33). Na face superior da tampa (30) são dispostos furos passantes (34)

adequadamente dispostos para o posicionamento dos instrumentais na posição vertical.

[017] A borda inferior (301) da tampa (30) é encaixada justaposta à superfície interna da borda superior (101) do primeiro recipiente (10), ficando o ressalto contornante (31) apoiado sobre a borda superior (101) do dito recipiente (10). O relevo (311) que se projeta do ressalto (31) se encaixa aos recessos (12) dispostos na borda superior (101) do recipiente (10), configurando um marcador. Para a alteração da marcação, o relevo (311) é manualmente deslocado do recesso (12) para encaixe em outro recesso (12) desejado.

[018] Um segundo recipiente (40) de igual formato e medida do primeiro recipiente (10) apresenta extremidades vazadas, dito segundo recipiente cuja borda inferior (401) é posicionada sobre a borda superior do ressalto contornante (31) da tampa intermediária (30), ficando esta borda inferior (401) justaposta à superfície interna da borda superior (101) do primeiro recipiente (10).

[019] Na extremidade superior do segundo recipiente (40) é disposta uma tampa (50).

[020] O segundo recipiente (40), quando associado ao primeiro recipiente (10), configura uma câmara de proteção dos instrumentais posicionados nos furos passantes (34) da tampa (30).

REIVINDICAÇÕES

1. SUPORTE PARA INSTRUMENTAL ENDODÔNTICO que compreende um primeiro recipiente (10) dotado de uma base (20) encaixável à extremidade inferior do recipiente (10) e uma abertura (11) na extremidade oposta para encaixe de uma tampa intermediária (30) que apresenta superfície lateral provida de um ressalto contornante intermediário (31), configurando uma área superior (32) e uma área inferior (33), e face superior da tampa (30) com furos passantes (34) adequadamente dispostos para o posicionamento dos instrumentais na posição vertical, tendo um segundo recipiente de extremidades vazadas (40) de igual formato e medida do primeiro recipiente (10) e cuja borda inferior (401) é posicionada sobre a borda superior do ressalto contornante (31) da tampa intermediária (30), ficando esta borda inferior (401) justaposta à superfície interna da borda superior (101) do primeiro recipiente (10), com extremidade superior do segundo recipiente (40) dotada de uma tampa (50), **caracterizado pelo** fato do primeiro recipiente (10) apresentar na borda superior (101) a disposição de recessos intervalados (12) nos quais se encaixa pelo menos um relevo (311) que se projeta do ressalto intermediário (31) da tampa (30).
2. SUPORTE PARA INSTRUMENTAL ENDODÔNTICO, de acordo com a reivindicação 1, **caracterizado por** apresentar marcações (121) dos recessos (12) na superfície externa do recipiente (10).

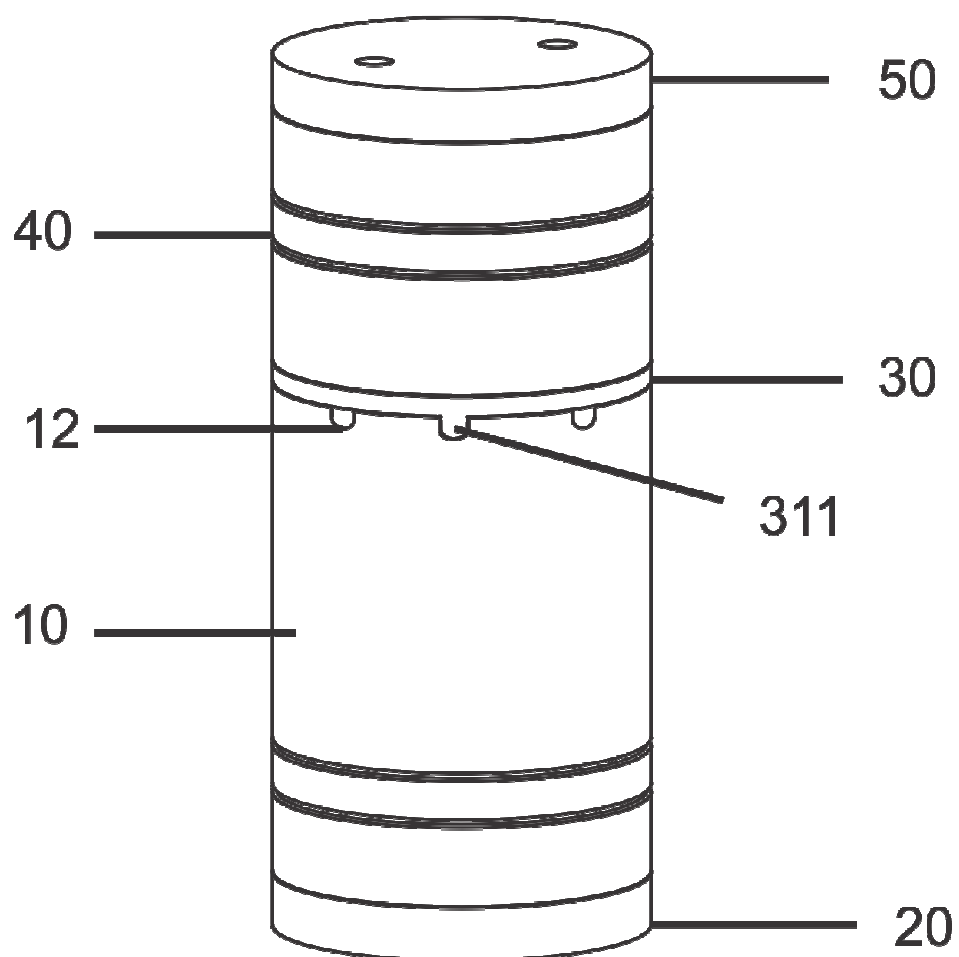
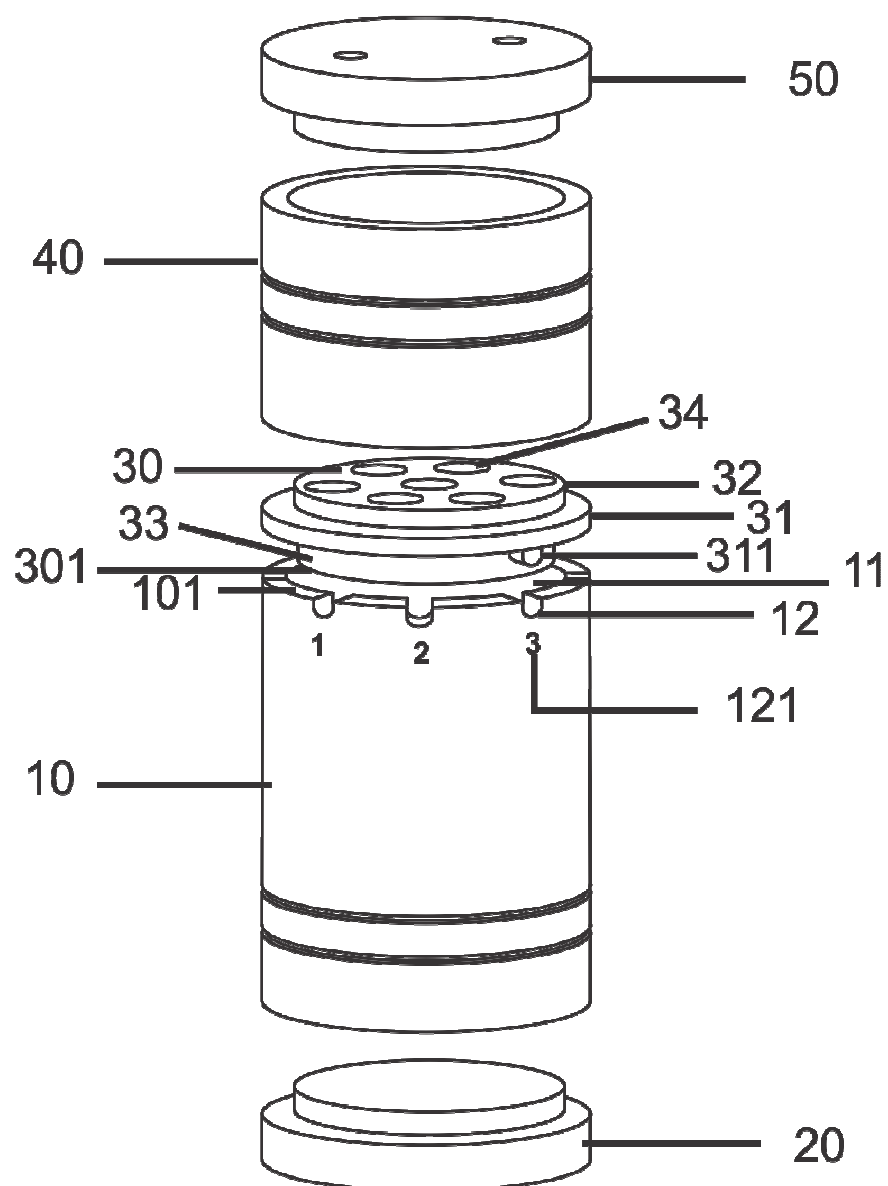


Fig. 1

**Fig. 2**

RESUMO

SUPORTE PARA INSTRUMENTAL ENDODÔNTICO

É descrito um modelo de utilidade de suporte desmontável e autoclavável que permite manter os instrumentos endodônticos posicionados de forma adequada para evitar danos físicos à estrutura, organizando-os de forma sequencial, a fim de manter padronização de limpeza e biossegurança e de controle do número de ciclos de uso dos instrumentos, apresentando na borda superior (101) do recipiente (10) a disposição de recessos intervalados (12) nos quais se encaixa pelo menos um relevo (311) que se projeta do ressalto intermediário (31) da tampa (30).